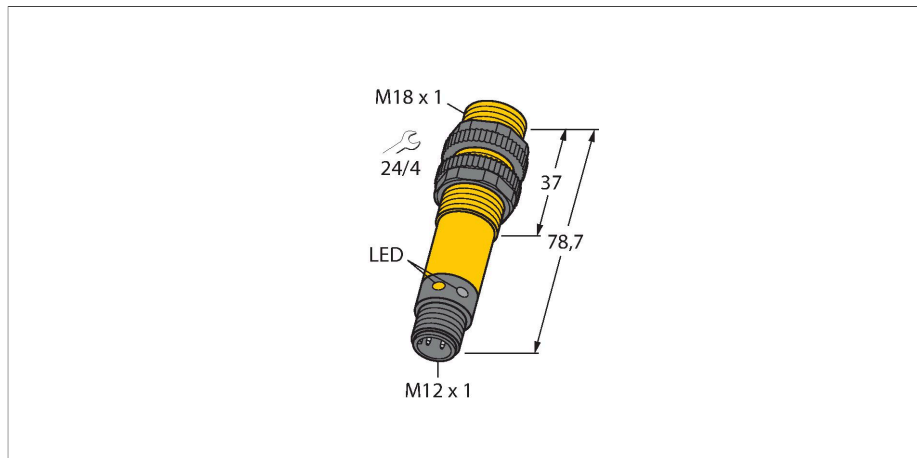


S18SP6DQ

Фотоэлектрический датчик – диффузионный датчик



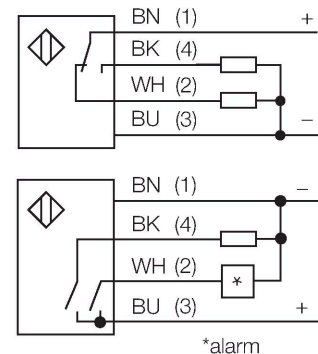
Технические характеристики

Тип	S18SP6DQ
ID №	3029508
Оптические данные	
Функция	Датчик приближения
Рабочий режим	рассеянный
Тип источника света	ИК
Длина волны	880 нм
Диапазон	0...100 мм
Электрические параметры	
Рабочее напряжение	10...30 В =
Ток холостого хода	≤ 25 мА
Защита от короткого замыкания	да / Циклический
Защита от обратной полярности	да
Выходная функция	Программируемое подключение, PNP
Частота переключения	≤ 160 Гц
Задержка готовности	≤ 100 мс
Время отклика типовое	< 3 мс
Размыкание при превышении тока	> 220 мА
Механические характеристики	
Конструкция	Трубка, S18
Размеры	Ø 18 x 78.7 мм
Материал корпуса	Пластмасса, Термопластичный материал
Линза	пластмасса, Акрил
Электрическое подключение	Разъем, M12 × 1, ПВХ
Количество проводников	4
Температура окружающей среды	-40...+70 °C

Свойства

- M12 x 1, вилка, 4-контактн.
- Степени защиты IP67/IP69K
- Температура окружающей среды: -40 °C...+70 °C
- Выбор режима работы на свет/на темноту с функцией оповещения
- Рабочее напряжение: 10...30 В =
- Переключающий выход PNP, НО/НЗ

Схема подключения



Принцип действия

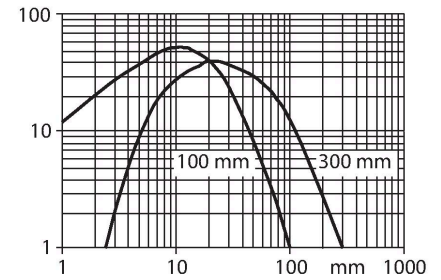
Излучатель и приемник встроены в один корпус. Отражение света от мишени детектируется и переключает датчик. Т.о. диапазон чувствительности датчиков сильно зависит от отражательной способности мишени.

Коэффициент усиления

Зависимость коэффициента усиления от расстояния

Технические характеристики

Степень защиты	IP67 IP69
Специальные характеристики	Герметизированный Для промывки под давлением
Индикатор рабочего напряжения	светодиод, зел.
Индикация состояния переключения	светодиод, желтый
Индикация ошибки	светодиод, зел., блики
Индикация коэффициента усиления	светодиод
Авария	светодиод желтый блики
Испытания/сертификаты	
Approvals	CE, UL, CSA



Аксессуары

SMB18A 3033200

Кронштейн, прямоугольный, нерж. сталь, для датчиков с резьбой 18 мм

SMB18AFAM10 3012558

Монтажный кронштейн, VA 1.4401, для резьбы M10 x 1.5, длина резьбы 18 мм

SMB3018SC 3053952

Монтажный кронштейн, ПБТ черный, для датчиков с резьбой 18 мм

SMBAMS18P 3073134

Монтажный кронштейн, нерж. сталь, для датчиков с резьбой 18 мм

Аксессуары

Чертеж с размерами	Тип	ID №	
	RKC4.4T-2/TEL	6625013	Кабельный соединитель, розетка M12, прямая, 4-конт., длина кабеля: 2 м, материал оболочки: ПВХ, черн.; сертификат cULus; возможны другие длины и материалы кабеля см. www.turck.com

Чертеж с размерами

Тип

WКС4.4Т-2/TEL

ID №

6625025

Соединительный кабель, "мама" M12, угловой, 4-конт., длина кабеля: 2 м, материал оболочки: ПВХ, черн.; сертификат cULus; возможны другие длины и материалы кабеля см. www.turck.com

