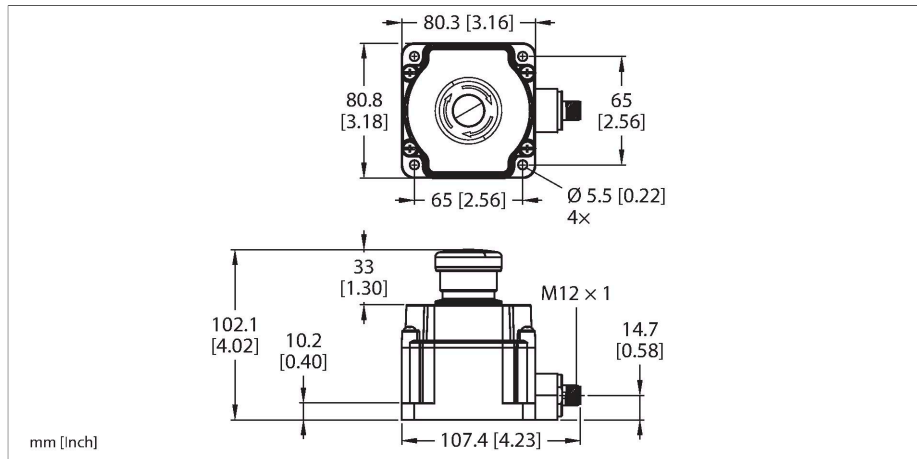


SSA-EB1PLXR-12ED1Q8

Безопасность персонала – Выключатель E-stop С подсветкой



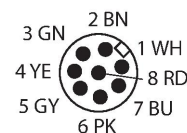
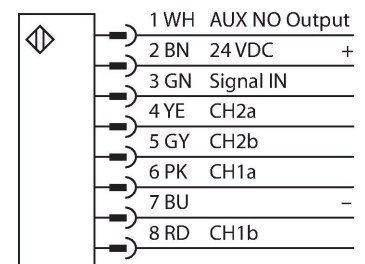
Технические характеристики

Тип	SSA-EB1PLXR-12ED1Q8
ID №	3029988
Функция	Кнопка E-stop, с подсветкой
Тип источника света	красн.
Выходная функция	2 НЗ контакта, Беспотенциальный
Конструкция	Прямоугольный
Размеры	80.3 x 80.8 x 102.1 мм
Материал корпуса	Пластмасса, PC
для подключения в каскад	да
Электрическое подключение	Разъем, M12 × 1
Температура окружающей среды	-25...+55 °C
Относительная влажность	45...85 %
Степень защиты	IP65
Испытания/сертификаты	
Вибростойкость	10 to 500 Hz, 0.35 mm amplitude, 50 g acceleration
Ударопрочность	15 g (11 мс)
Approvals	CE, cULus

Свойства

- Степень защиты IP65
- Неактивное состояние: без цвета
- Внешнее прерывание: красный
- Цвет активации: красный мигающий
- 2 выхода безопасности (НЗ, беспотенциальные)
- 1 дополнительный выход (НО, PNP)
- M12 × 1, штекерный разъем, 8-контактн.

Схема подключения

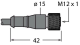


Принцип действия

Данный электромеханический переключатель E-stop комбинирует в себе функции обычного выключателя и индикатора EZ-LIGHT. Цвет меняется в зависимости от статуса. Сброс сообщений об ошибках возможен в любое время, также как и блокировки от нежелательного выхода. Устройства доступны как в

цилиндрическом, так и в прямоугольном исполнении. Все типы имеют степень защиты IP65. Также доступны обычные типы без световой индикации, а также доступны кнопки для подключения в шины безопасности от Siemens или AB/ROCKWELL.

Аксессуары

Чертеж с размерами	Тип	ID №	
	MQDC2S-806	3070975	Кабельный соединитель 1.83 м, ПВХ, розетка M12 x 1, 8-пин, черный
	MQDC2S-806RA	3054616	Кабельный соединитель 1.83 м, ПВХ, розетка M12 x 1, угловой, 8-пин, черный