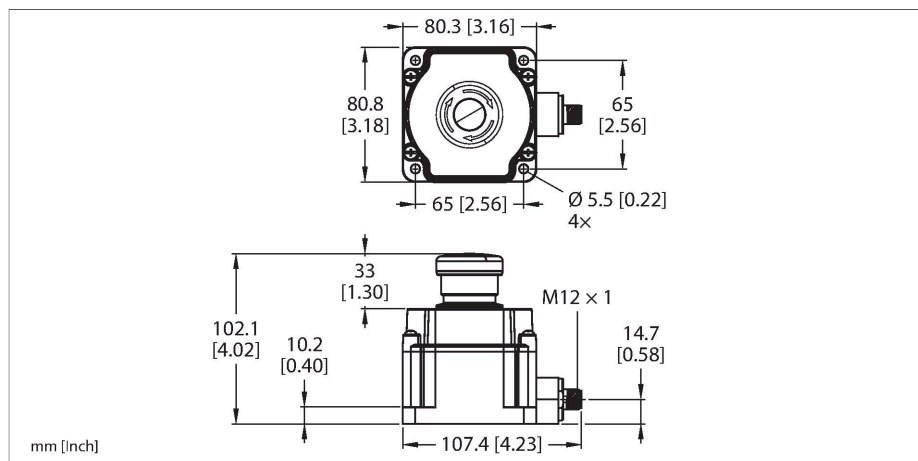


SSA-EB1PLYR-02ED1Q5B

Безопасность персонала – Выключатель E-stop С подсветкой



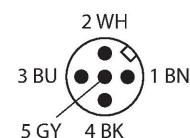
Технические характеристики

Тип	SSA-EB1PLYR-02ED1Q5B
ID №	3030028
Функция	Кнопка E-stop, с подсветкой
Тип источника света	красн.
Рабочее напряжение	12...30 В =
Номинальный рабочий ток (DC)	≤ 65 мА
Выходная функция	2 НЗ контакта, Беспотенциальный
Contact rating	1.5A/250V AC-15, 1A/30V DC-13
Номинальное напряжение изоляции	250 В
Условный тепловой ток	3 А
Выдерживаемое импульсное напряжение	2.5 кВ
сопротивление изоляции	100 МΩ
Конструкция	Прямоугольный
Размеры	80.3 x 80.8 мм
Материал корпуса	Пластмасса, PC
Механический срок службы	0,25 * 10 ⁶ Циклы переключения
Величина В10d	0,1 * 10 ⁶ Циклы переключения
Степень загрязнения	3
для подключения в каскад	да
Электрическое подключение	Разъем, M12 × 1
Температура окружающей среды	-25...+55 °С
Относительная влажность	45...85 %
Степень защиты	IP65

Свойства

- Степень защиты IP65
- Совместим с безопасным шлюзом Siemens ET 200pro PROFI
- Светодиод желт./красн. (мигающий)
- 2 выхода безопасности (НЗ, беспотенциальные)
- M12 × 1, штекерный разъем, 5-контактн.

Схема подключения



Принцип действия

Данный электромеханический переключатель E-stop комбинирует в себе функции обычного выключателя и индикатора EZ-LIGHT. Цвет меняется в зависимости от статуса. Сброс сообщений об ошибках возможен в любое время, также как и блокировки от нежелательного выхода. Устройства доступны как в цилиндрическом, так и в прямоугольном исполнении. Все типы имеют степень защиты IP65. Также доступны обычные типы без световой индикации, а также доступны кнопки для подключения в шины безопасности от Siemens или AB/ROCKWELL.

Технические характеристики

Испытания/сертификаты

Вибростойкость	10 to 500 Hz, 0.35 mm amplitude, 50 g acceleration
Ударопрочность	15 g (11 мс)
Approvals	CE, cULus

Аксессуары

Чертеж с размерами	Тип	ID №	
	WKC4.5T-2/TEL	6625028	Соединительный кабель, "мама" M12, угловой, 5-конт., длина кабеля: 2 м, материал оболочки: ПВХ, черн.; сертификат cULus; возможны другие длины и материалы кабеля см. www.turck.com
	RKC4.5T-2/TEL	6625016	Кабельный соединитель, розетка M12, прямая, 5-конт., длина кабеля: 2 м, материал оболочки: ПВХ, черн.; сертификат cULus; возможны другие длины и материалы кабеля см. www.turck.com