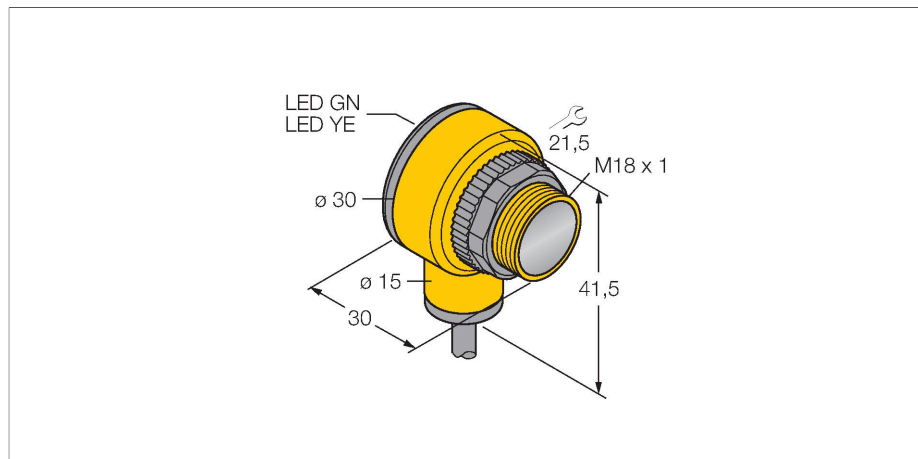


# T18SP6FF100 W/30

## Фотоэлектрический датчик – диффузионный датчик с фиксированным подавлением фона



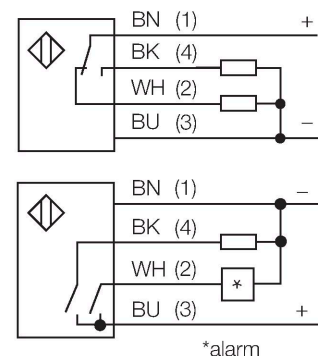
### Технические характеристики

Тип	T18SP6FF100 W/30
ID №	3033921
<b>Оптические данные</b>	
Функция	Датчик приближения
Рабочий режим	Нерегулируемое подавление заднего фона
Тип источника света	ИК
Длина волны	880 нм
Диапазон	0...100 мм
<b>Электрические параметры</b>	
Рабочее напряжение	10...30 В =
Ток холостого хода	≤ 25 мА
Защита от короткого замыкания	да / Циклический
Защита от обратной полярности	да
Выходная функция	Программируемое подключение, PNP
Частота переключения	≤ 160 Гц
Задержка готовности	≤ 100 мс
Время отклика типовое	< 3 мс
Размыкание при превышении тока	> 220 мА
<b>Механические характеристики</b>	
Конструкция	Трубка, T18
Размеры	Ø 18 x 30 x 30 x 41.5 мм
Материал корпуса	Пластмасса, Термопластичный материал
Линза	пластмасса, Acrylic
Электрическое подключение	Кабель, 9 м, ПВХ

### Свойства

- Кабель, 2 м
- Степень защиты IP67
- Температура окружающей среды: -40...+70 °C
- Рабочее напряжение: 10...30 В =
- Переключающий выход PNP, НО/НЗ

### Схема подключения



### Принцип действия

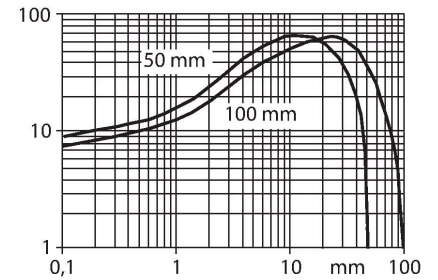
Излучатель и приемник встроены в один корпус. Отражение света от мишени детектируется и переключает датчик. Т.о. диапазон чувствительности датчиков сильно зависит от отражательной способности мишени.

Коэффициент усиления

Зависимость коэффициента усиления от расстояния

## Технические характеристики

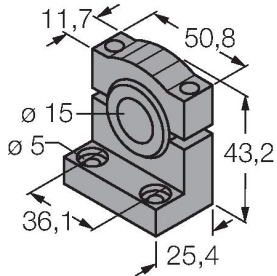
Количество проводников	4
Поперечное сечение жилы	0.5 мм <sup>2</sup>
Температура окружающей среды	-40...+70 °C
Степень защиты	IP67 IP69
Специальные характеристики	Устойчив к химикатам Герметизированный Для промывки под давлением
Индикатор рабочего напряжения	светодиод, зел.
Индикация состояния переключения	светодиод, желтый
Индикация ошибки	светодиод, зел., блики
Индикация коэффициента усиления	светодиод
Авария	светодиод желтый блики
<b>Испытания/сертификаты</b>	
Средняя наработка до отказа	448 лет в соответствии с SN 29500- (Изд. 99) 40 °C
Approvals	CE, UL, CSA



## Аксессуары

SMB1815SF

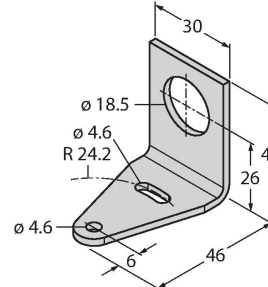
3053279



Монтажный зажим, ПБТ черн., для PICO-GUARD

SMB18A

3033200



Кронштейн, прямоугольный, нерж. сталь, для датчиков с резьбой 18 мм

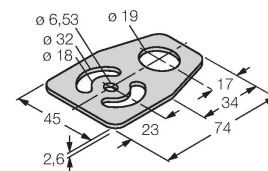
SMB18FM

3079421

монтажный зажим, черный, M22 x1.5 мм, внешняя резьба, внутренняя резьба M18 x 1, для датчиков с резьбой M18

SMBAMS18P

3073134



Монтажный кронштейн, нерж. сталь, для датчиков с резьбой 18 мм