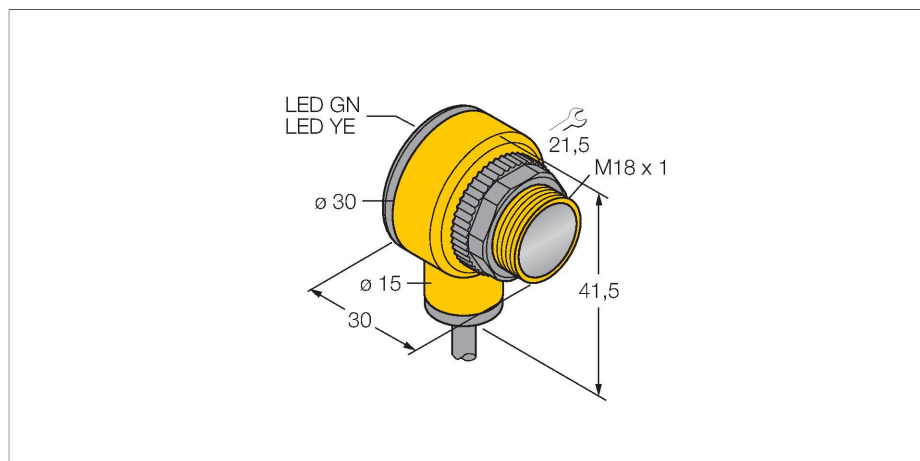


T18SP6R W/30

Фотоэлектрический датчик – оппозитный датчик (излучатель/приемник)



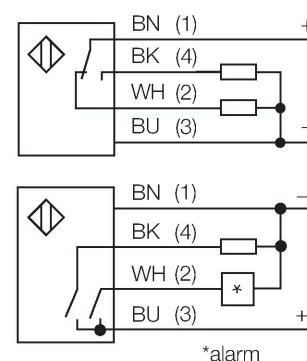
Технические характеристики

Тип	T18SP6R W/30
ID №	3033923
Оптические данные	
Функция	Оппозитный датчик
Рабочий режим	Приемник
Диапазон	0...20000 мм
Электрические параметры	
Рабочее напряжение	10...30 В =
Ток холостого хода	≤ 25 мА
Защита от короткого замыкания	да / Циклический
Защита от обратной полярности	да
Выходная функция	Программируемое подключение, PNP
Частота переключения	≤ 160 Гц
Задержка готовности	≤ 100 мс
Время отклика типовое	< 3 мс
Размыкание при превышении тока	> 220 мА
Механические характеристики	
Конструкция	Трубка, T18
Размеры	Ø 18 x 30 x 30 x 41.5 мм
Материал корпуса	Пластмасса, Термопластичный материал
Линза	пластмасса, Поликарбонат
Электрическое подключение	Кабель, 9 м, ПВХ
Количество проводников	4
Поперечное сечение жилы	0.5 мм ²
Температура окружающей среды	-40...+70 °С

Свойства

- Кабель, 2 м
- Степень защиты IP67
- Температура окружающей среды: -40...+70 °С
- Выбор режима работы на свет/на темноту с функцией оповещения
- Рабочее напряжение: 10...30 В =
- Переключающий выход PNP, НО/НЗ

Схема подключения



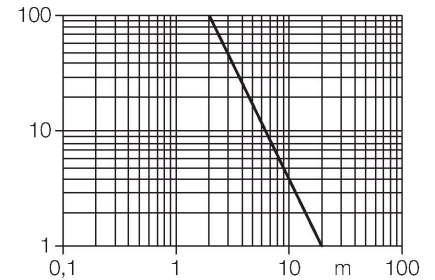
Принцип действия

Оппозитные датчики состоят из излучателя и приемника. Они установлены один напротив другого так, что свет от излучателя попадает непосредственно на приемник. Датчик переключается в случае прерывания или ослабления светового луча. Оппозитные датчики являются наиболее надежными фотоэлектрическими датчиками для детектирования непрозрачных мишеней. Прекрасный контраст между условиями "темно" и "светло" и чрезвычайно высокий коэффициент усиления типичны для этих

Технические характеристики

Степень защиты	IP67 IP69
Специальные характеристики	Устойчив к химикатам Герметизированный Для промывки под давлением
Индикатор рабочего напряжения	светодиод, зел.
Индикация состояния переключения	светодиод, желтый
Индикация ошибки	светодиод, зел., блики
Индикация коэффициента усиления	светодиод
Авария	светодиод желтый блики
Испытания/сертификаты	
Approvals	CE, UL, CSA

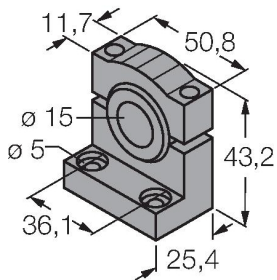
устройств, что позволяет им работать при больших расстояниях и в сложных условиях.
Коэффициент усиления
Зависимость коэффициента усиления от расстояния



Аксессуары

SMB1815SF

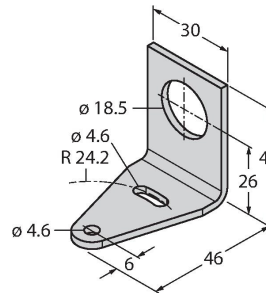
3053279



Монтажный зажим, ПБТ черн., для PICO-GUARD

SMB18A

3033200



Кронштейн, прямоугольный, нерж. сталь, для датчиков с резьбой 18 мм

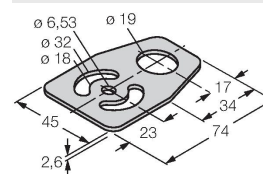
SMB18FM

3079421

монтажный зажим, черный, M22 x1.5 мм, внешняя резьба, внутренняя резьба M18 x 1, для датчиков с резьбой M18

SMBAMS18P

3073134



Монтажный кронштейн, нерж. сталь, для датчиков с резьбой 18 мм