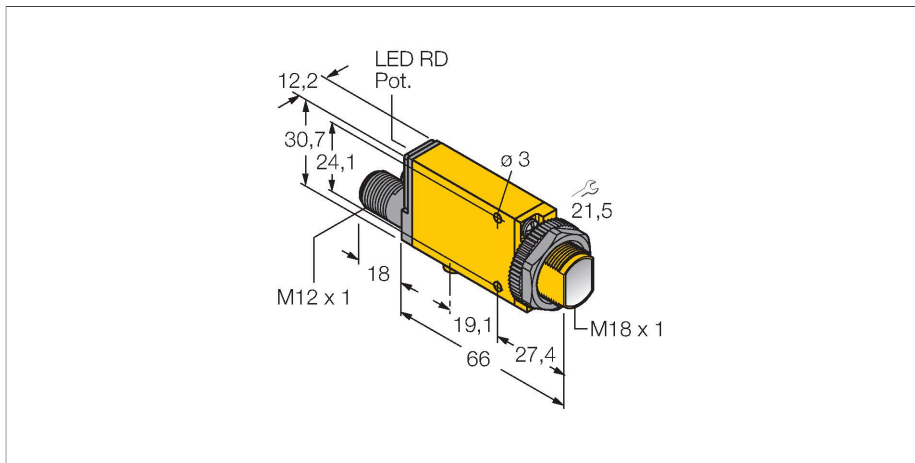


MIAD9DQ

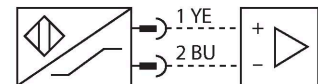
Фотоэлектрический датчик – диффузионный датчик



Свойства

- M12 x 1, вилка, 4-контактн.
- Степень защиты IP67
- Регулировка чувствительности потенциометром
- Индикатор настройки положения
- Рабочее напряжение: 5...15 В = (NAMUR)
- Вывод NAMUR в соответствии с DIN 19234 (IEC/EN 60947-5-6)
- ATEX категория II 1 G, Ex зона 0

Схема подключения



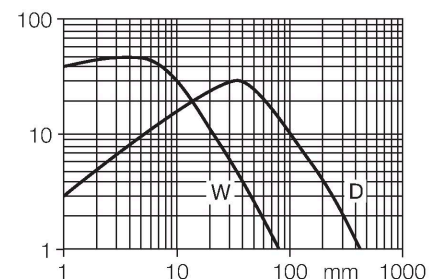
Технические характеристики

Тип	MIAD9DQ
ID №	3034625
Оптические данные	
Функция	Датчик приближения
Рабочий режим	рассеянный
Тип источника света	ИК
Длина волны	880 нм
Диапазон	0...380 мм
Электрические параметры	
Рабочее напряжение	5...15 В =
Напряжение	ном. 8.2 В =
Потребление тока в неактивном состоянии	≤ 1.2 мА
Потребление энергии в рабочем режиме	≥ 2.1 мА
Выходная функция	Режим "на свет", NAMUR
Частота переключения	≤ 100 Гц
Задержка готовности	≤ 0 мс
Время отклика типовое	< 5 мс
Параметр настройки	Потенциометр
Механические характеристики	
Конструкция	Прямоугольный с резьбой, Mini Beam
Размеры	Ø 18 x 84 x 12.3 x 30.7 мм
Материал корпуса	Пластмасса, Термопластичный материал, Желтый
Линза	пластмасса, Acrylic
Электрическое подключение	Разъем, M12 × 1, ПВХ
Количество проводников	4

Принцип действия

Диффузионные датчики содержат излучатель и приемник, каждый в индивидуальном корпусе. Однако диффузионный датчик воспринимает не прерывание пучка света, как оппозитные датчики, а отражение от мишени. Мишень детектируется, если достаточно отраженного света попало на приемник. Чувствительность диффузионных датчиков сильно зависит от коэффициента отражения мишени.

Коэффициент усиления
Зависимость коэффициента усиления от расстояния



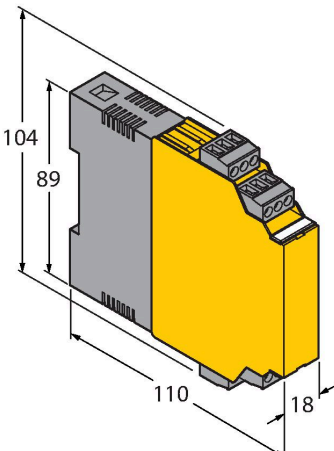
Технические характеристики

Температура окружающей среды	-40...+70 °C
Степень защиты	IP67
Специальные характеристики	Герметизированный
Индикация состояния переключения	светодиод, красный
Индикация коэффициента усиления	светодиод, красный, блики
Испытания/сертификаты	
Approvals	CE, FM, CSA
Сертификаты	ATEX II 1G ATEX II 2G ATEX II 3G
Маркировка устройства	Ⓔ II 1 G Ex ia IIC T5 Ga
Тип защиты	Ex ia IIC T5 Ga
Допуск к работе во взрывоопасных условиях согласно сертификату соответствия	FM12ATEX0094X

Аксессуары

<p>SMB18A 3033200</p>	<p>Кронштейн, прямоугольный, нерж. сталь, для датчиков с резьбой 18 мм</p>	<p>SMB18AFAM10 3012558</p>	<p>Монтажный кронштейн, VA 1.4401, для резьбы M10 x 1.5, длина резьбы 18 мм</p>
<p>SMB18SF 3052519</p>	<p>Монтажный зажим, PBT черн., для датчиков с резьбой 18 мм, поворотный</p>	<p>SMB312B 3025519</p>	<p>Монтажные зажимы, нерж. сталь, для MINI-BEAM NAMUR</p>
<p>SMB3018SC 3053952</p>	<p>Монтажный кронштейн, ПБТ черный, для датчиков с резьбой 18 мм</p>		

Аксессуары

Чертеж с размерами	Тип	ID №	Переклю­чающий усилитель с гальванической развязкой, двухканальный; 2 релейных выхода, НО; вход для сигналов NAMUR; ВКЛ/ВЫКЛ функции мониторинга обрыва цепи и КЗ; настройка направления сигнала выхода (Н.О./Н.З. режим); сменные клеммные блоки, ширина 18 мм; универсальное питание
	IM1-22EX-R	7541231	

#####

Использование по назначению	Это устройство соответствует директиве 94/9/ЕС и пригод- но для использования во взрывоопасных зонах согласно EN60079-0:2009, -11:2012, -26:2007. При определении воз- можности и корректности применения необходимо соблю- дение национальных директивных документов.
Для использования во взрывоопасных зонах в соответ- ствии с классификацией	II 1 G (группа II, категория 1 G, электрическое оборудова- ние для газовой атмосферы).
Маркировка (см. на приборе или в технической документа- ции)	Ⓔ II 1 G и Ex ia IIC T5 Ga по EN60079-0, -11 и -26
Допустимая локальная температура окружающей среды	-25...+70 °C
Установка / Ввод в эксплуатацию	Этот прибор должен устанавливаться, подсоединяться и эксплуатироваться подготовленным и квалифицирован- ным персоналом. Квалифицированный персонал должен обладать знаниями в области классов защиты, директив- ных документов, касающихся эксплуатации электрическо- го оборудования во взрывоопасных зонах. Проверьте, со- ответствует ли классификация и маркировка прибора ре- альным условиям применения.
	Этот прибор должен подсоединяться исключительно к цепям класса Ex i в соответствии с EN 60079-0 и EN 60079-11. Необходимо соблюдать максимально допустимые значения электрических параметров. После присоеди- нения к другим цепям датчик не должен использоваться во взрывоопасных условиях Ex i. Если прибор присоеди- нился к электрическому оборудованию, необходима по- следующая проверка его искробезопасности в соответ- ствии с требованиями EN60079-14.
Инструкции по установке и монтажу	Избегайте статического заряда на поверхности пластмас- совых приборов и кабелей. Очистка поверхности допус- кается только с помощью слегка влажной ткани. Не про- изводите монтаж прибора в потоке пыли и не допускайте покрытия прибора пылью. Прибор и подключающие кабе- ли должны быть защищены от возможных механических повреждений. Необходимо также экранирование прибора от сильных электро-магнитных полей. Данные по конфи- гурации пинов и электрическая спецификация указаны на маркировке и в техническом описании. Для того, чтобы из- бежать загрязнения устройства, удаляйте имеющиеся за- глушки кабельных вводов только непосредственно перед включением прибора и монтажом розетки.
Ремонт и техническое обслуживание	Прибор не ремонтпригоден. Любой ремонт или измене- ния в конструкции прибора, произведенные не производи- телем, влекут за собой аннулирование допуска прибора к эксплуатации. Важнейшие данные из сертификата прибо- ра приводятся.