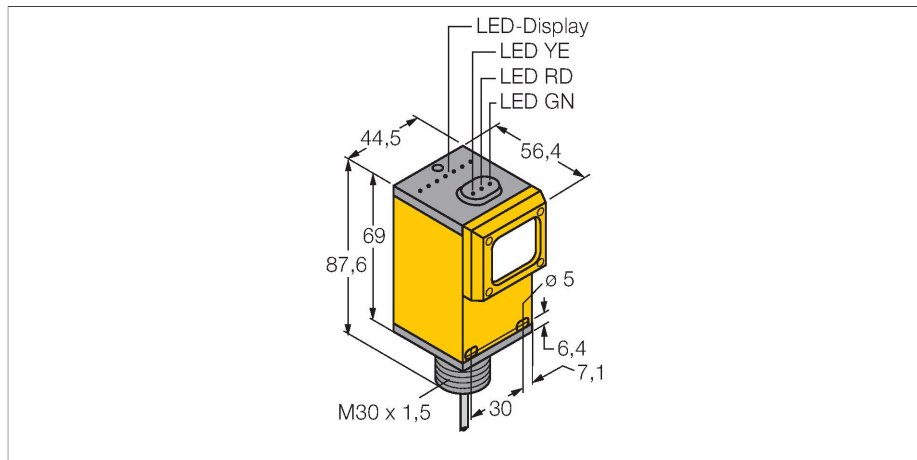


Q45BB6DL

Фотоэлектрический датчик – диффузионный датчик



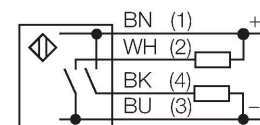
Технические характеристики

Тип	Q45BB6DL
ID №	3036559
Оптические данные	
Функция	Датчик приближения
Рабочий режим	рассеянный
Тип источника света	ИК
Длина волны	880 нм
Диапазон	0...1800 мм
Электрические параметры	
Рабочее напряжение	10...30 В =
Остаточная пульсация	< 10 % U _{ss}
Номинальный рабочий ток (DC)	≤ 150 мА
Ток холостого хода	≤ 50 мА
Защита от короткого замыкания	да / Циклический
Защита от обратной полярности	да
Выходная функция	НО контакт, PNP/NPN
Частота переключения	0.25 кГц
Частота переключения	≤ 250 Гц
Задержка готовности	≤ 100 мс
Время отклика типовое	< 2 мс
Размыкание при превышении тока	> 220 мА
Параметр настройки	Потенциометр
Механические характеристики	
Конструкция	Прямоугольный, Q45
Размеры	Ø 30 x 87.6 x 56.4 x 44.5 мм
Материал корпуса	Пластмасса, Термопластичный материал

Свойства

- Кабельный соединитель, ПВХ, 2 м
- Степень защиты IP67
- Регулировка чувствительности потенциометром
- Рабочее напряжение: 10...30 В =
- Переключающий выход, биполярный
- Настройка режима на свет/на датчика с помощью переключателя

Схема подключения

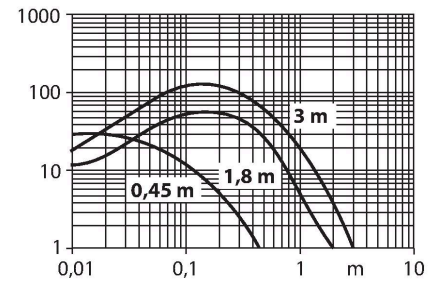


Принцип действия

Как и ретро-рефлективный датчик, диффузионный датчик также включает в себя излучатель и приемник в едином корпусе. Диффузионный датчик детектирует не прерывание луча, а его отражение от объекта. Объект детектируется в случае достаточного количества отраженного света обратно в приемник. Таким образом дистанция переключения диффузионного датчика значительно зависит от отражательной способности объекта. Данный тип датчика специализирован для определения прозрачных объектов (диффузный датчик режима работы с или без исключением воздействия окружающей среды или датчиком режима работы).
Запас по работоспособности
Зависимость работоспособности от расстояния

Технические характеристики

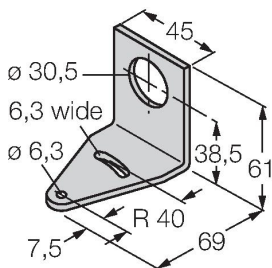
Линза	акрил, Акрил
Электрическое подключение	Кабель, 2 м, ПВХ
Количество проводников	4
Поперечное сечение жилы	0.34 мм ²
Температура окружающей среды	-40...+70 °C
Степень защиты	IP67
Специальные характеристики	сохранить/отложить
Индикатор рабочего напряжения	светодиод, зел.
Индикация состояния переключения	светодиод, желтый
Индикация ошибки	светодиод, зел., блики
Индикация коэффициента усиления	светодиод, красный
Испытания/сертификаты	
Средняя наработка до отказа	67 лет в соответствии с SN 29500-(Изд. 99) 40 °C
Approvals	CE, cURus, CSA



Аксессуары

SMB30A

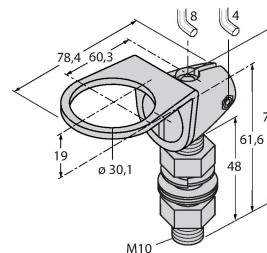
3032723



Монтажный кронштейн, прямоугольный, нерж. сталь, для датчиков с резьбой 30 мм

SMB30FAM10

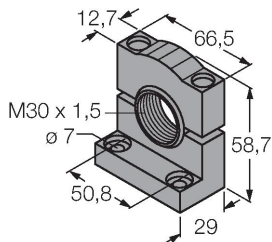
3011185



Монтажный кронштейн, нерж. сталь, для резьбы M10 x 1.5, длина резьбы 30 мм

SMB30SC

3052521



Монтажный зажим, PBT черн., для датчиков с резьбой 30 мм, поворотный