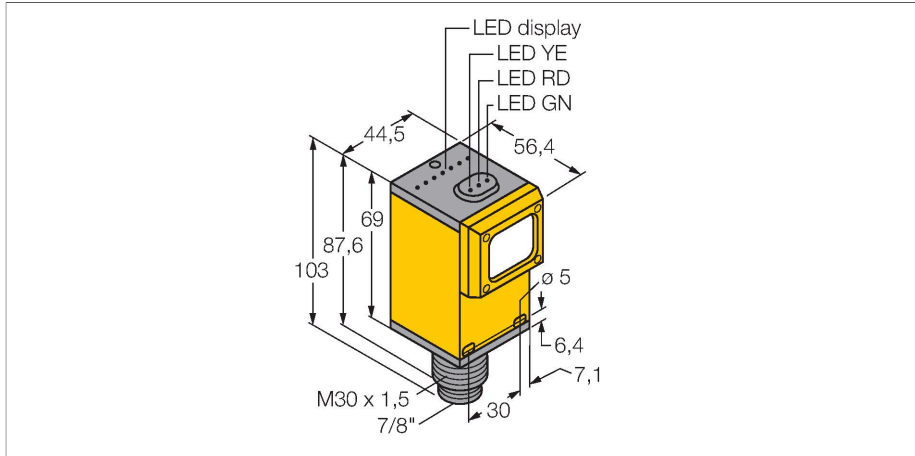


# Q45VR2RQ

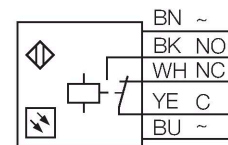
## Фотоэлектрический датчик – оппозитный датчик (излучатель/приемник)



### Свойства

- разъем "папа", 7/8"
- Степень защиты IP67
- Регулировка чувствительности потенциометром
- Рабочее напряжение: 90...250 В ~
- Релейный выход, перекидной контакт (SPDT)
- Настройка режима на свет/на темноту с помощью селекторного переключателя

### Схема подключения



### Технические характеристики

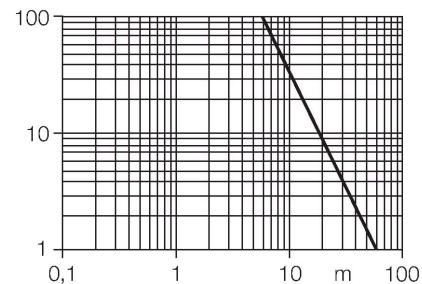
Тип	Q45VR2RQ
ID №	3037004
<b>Оптические данные</b>	
Функция	Оппозитный датчик
Рабочий режим	Приемник
Диапазон	0...60000 мм
<b>Электрические параметры</b>	
Рабочее напряжение	90...250 В AC
Ток холостого хода	≤ 50 мА
Выходная функция	Дополнительный контакт, Релейный выход
Задержка готовности	≤ 100 мс
Время отклика типовое	< 15 мс
Параметр настройки	Потенциометр
<b>Механические характеристики</b>	
Конструкция	Прямоугольный, Q45
Размеры	Ø 30 x 56.4 x 44.5 x 101.6 мм
Материал корпуса	Пластмасса, Термопластичный материал
Линза	пластмасса, Акрил
Электрическое подключение	Разъем, 7/8 дюйма, ПВХ
Количество проводников	5
Температура окружающей среды	-40...+70 °C
Степень защиты	IP67
Специальные характеристики	сохранить/отложить
Индикатор рабочего напряжения	светодиод, зел.

### Принцип действия

Оппозитные датчики состоят из приемника и излучателя. Они установлены один напротив другого так, что свет от излучателя попадает непосредственно на приемник. Если объект прерывает или ослабляет световой поток, это вызывает переключение устройства. Оппозитные датчики являются наиболее надежными фотоэлектрическими датчиками для детектирования непрозрачных мишеней. Прекрасный контраст между условиями "темно" и "светло" и чрезвычайно высокий коэффициент усиления типичен для этого способа детектирования, это позволяет работать при больших расстояниях и в сложных условиях. Коэффициент усиления зависит от расстояния

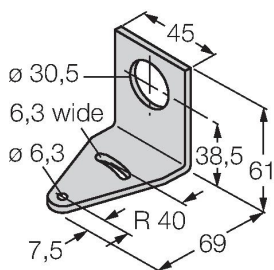
## Технические характеристики

Индикация состояния переключения	светодиод, желтый
Индикация ошибки	светодиод, зел.
Индикация коэффициента усиления	светодиод, красный
<b>Испытания/сертификаты</b>	
Средняя наработка до отказа	67 лет в соответствии с SN 29500-(Изд. 99) 40 °C
Approvals	CE, cURus, CSA



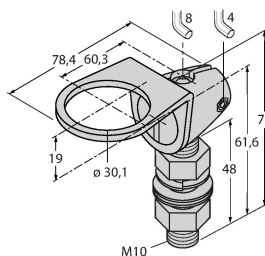
## Аксессуары

**SMB30A** 3032723



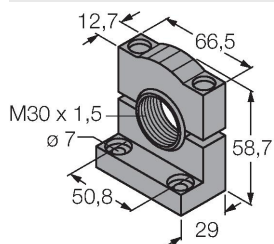
Монтажный кронштейн, прямоугольный, нерж. сталь, для датчиков с резьбой 30 мм

**SMB30FAM10** 3011185



Монтажный кронштейн, нерж. сталь, для резьбы M10 x 1.5, длина резьбы 30 мм

**SMB30SC** 3052521



Монтажный зажим, PBT черн., для датчиков с резьбой 30 мм, поворотный