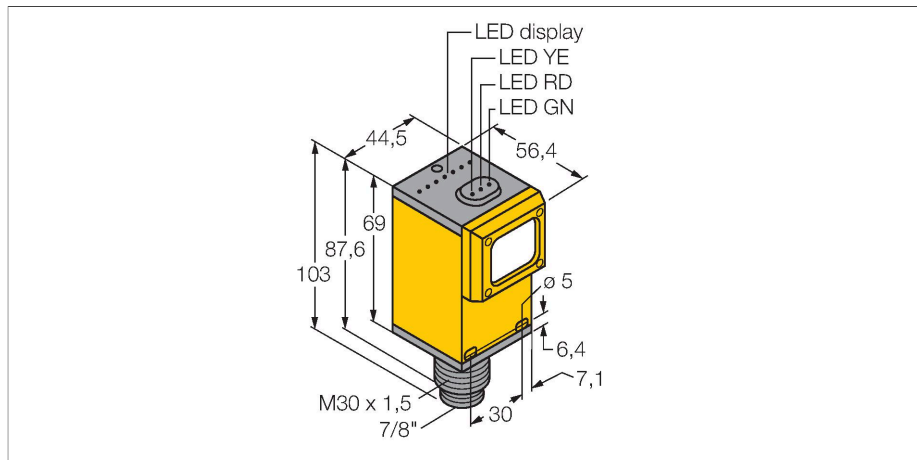


Q45BW22CVQ

Фотоэлектрический датчик – конвергентный датчик



Свойства

- разъем "папа", 7/8"
- Степень защиты IP67
- Регулировка чувствительности потенциометром
- Рабочее напряжение: 90...250 В ~
- Релейный выход, с нормально разомкнутыми контактами (SPST)
- Настройка режима на свет/на темноту с помощью селекторного переключателя

Схема подключения



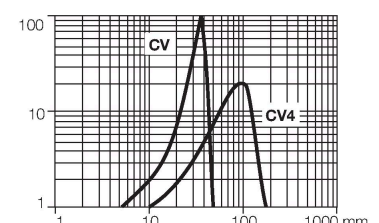
Технические характеристики

Тип	Q45BW22CVQ
ID №	3037018
Оптические данные	
Функция	Датчик приближения
Рабочий режим	Конвергенция
Тип источника света	красн.
Длина волны	680 нм
Фокусное расстояние	38 мм
Диапазон	38 мм
Электрические параметры	
Рабочее напряжение	90...250 В AC
Ток холостого хода	≤ 50 мА
Выходная функция	НО контакт, Релейный выход
Задержка готовности	≤ 100 мс
Время отклика типовое	< 2 мс
Параметр настройки	Потенциометр
Механические характеристики	
Конструкция	Прямоугольный, Q45
Размеры	Ø 30 x 56.4 x 44.5 x 101.6 мм
Материал корпуса	Пластмасса, Термопластичный материал
Линза	пластмасса, Acrylic
Электрическое подключение	Разъем, 7/8 дюйма, ПВХ
Количество проводников	3
Температура окружающей среды	-40...+70 °C
Степень защиты	IP67
Специальные характеристики	сохранить/отложить

Принцип действия

Линза перед излучающим диодом у конвергентных датчиков обеспечивает яркое фокальное пятно малого размера на заданном расстоянии от датчика. Как и у диффузионных датчиков, регистрируется свет, отражаемый мишенью. Конвергентные датчики идеально подходят для детектирования малых мишеней, цветных меток и направления кромок или положения объектов из прозрачных материалов. Мишень должна однако находиться внутри глубины фокуса датчиков. Глубина фокуса определяется как область впереди или позади фокального пятна, внутри которой может детектироваться объект. Благодаря высокой интенсивности света в фокальном пятне, конвергентные датчики обладают способностью детектировать мишени с низкой отражательной способностью.

Коэффициент усиления
Зависимость коэффициента усиления от расстояния



Технические характеристики

Индикатор рабочего напряжения	светодиод, зел.
Индикация состояния переключения	светодиод, желтый
Индикация ошибки	светодиод, зел.
Индикация коэффициента усиления	светодиод, красный
Испытания/сертификаты	
Средняя наработка до отказа	67 лет в соответствии с SN 29500-(Изд. 99) 40 °C
Approvals	CE, cURus, CSA

Аксессуары

