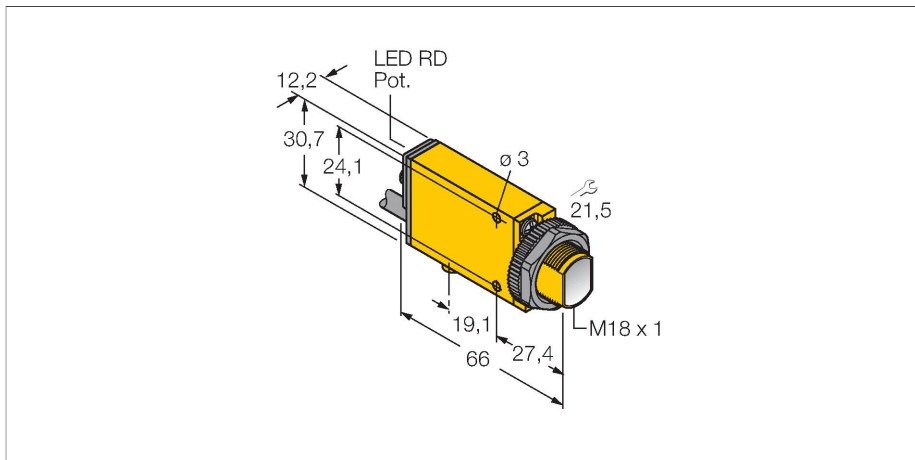


MIAD9CV2

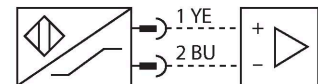
Фотоэлектрический датчик – конвергентный датчик



Свойства

- Кабельный соединитель, ПВХ, 2 м
- Степень защиты IP67
- Регулировка чувствительности потенциометром
- Индикатор настройки положения
- Рабочее напряжение: 5...15 В = (NAMUR)
- Вывод NAMUR в соответствии с DIN 19234 (IEC/EN 60947-5-6)
- ATEX категория II 1 G, Ex зона 0

Схема подключения



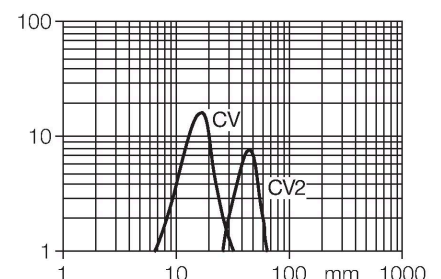
Технические характеристики

Тип	MIAD9CV2
ID №	3037712
Оптические данные	
Функция	Датчик приближения
Рабочий режим	Конвергенция
Тип источника света	красн.
Длина волны	650 нм
Фокусное расстояние	43 мм
Диапазон	43 мм
Электрические параметры	
Рабочее напряжение	5...15 В =
Напряжение	ном. 8.2 В =
Потребление тока в неактивном состоянии	≤ 1.2 мА
Потребление энергии в рабочем режиме	≥ 2.1 мА
Выходная функция	Режим "на свет", NAMUR
Частота переключения	≤ 100 Гц
Задержка готовности	≤ 0 мс
Время отклика типовое	< 5 мс
Параметр настройки	Потенциометр
Механические характеристики	
Конструкция	Прямоугольный с резьбой, Mini Beam
Размеры	Ø 18 x 66 x 12.3 x 30.7 мм
Материал корпуса	Пластмасса, Термопластичный материал, Желтый
Линза	пластмасса, Акрил
Электрическое подключение	Кабель, 2 м, ПВХ

Принцип действия

Линза перед излучающим диодом у конвергентных датчиков обеспечивает яркое фокальное пятно малого размера на заданном расстоянии от датчика. Как и у диффузионных датчиков, регистрируется свет, отражаемый мишенью. Конвергентные датчики идеально подходят для детектирования малых мишеней, цветных меток и направления кромок или положения объектов из прозрачных материалов. Мишень должна однако находиться внутри глубины фокуса датчиков. Глубина фокуса определяется как область впереди или позади фокального пятна, внутри которой может детектироваться объект. Благодаря высокой интенсивности света в фокальном пятне, конвергентные датчики обладают способностью детектировать мишени с низкой отражательной способностью.

Коэффициент усиления
Зависимость коэффициента усиления от расстояния



Технические характеристики

Количество проводников	2
Поперечное сечение жилы	0.5 мм ²
Температура окружающей среды	-40...+70 °C
Степень защиты	IP67
Специальные характеристики	Герметизированный
Индикация состояния переключения	светодиод, красный
Индикация коэффициента усиления	светодиод, красный, блики
Испытания/сертификаты	
Approvals	CE, FM, CSA
Сертификаты	ATEX II 1G ATEX II 2G ATEX II 3G
Маркировка устройства	Ⓔ II 1 G Ex ia IIC T5 Ga
Тип защиты	Ex ia IIC T5 Ga
Допуск к работе во взрывоопасных условиях согласно сертификату соответствия	FM12ATEX0094X

Аксессуары

<p>SMB18A 3033200</p>	<p>Кронштейн, прямоугольный, нерж. сталь, для датчиков с резьбой 18 мм</p>	<p>SMB18AFAM10 3012558</p>	<p>Монтажный кронштейн, VA 1.4401, для резьбы M10 x 1.5, длина резьбы 18 мм</p>
<p>SMB18SF 3052519</p>	<p>Монтажный зажим, PBT черн., для датчиков с резьбой 18 мм, поворотный</p>	<p>SMB312B 3025519</p>	<p>Монтажные зажимы, нерж. сталь, для MINI-BEAM NAMUR</p>
<p>SMB3018SC 3053952</p>	<p>Монтажный кронштейн, ПБТ черный, для датчиков с резьбой 18 мм</p>		

Аксессуары

Чертеж с размерами	Тип	ID №	
	IM1-22EX-R	7541231	<p>Переключающий усилитель с гальванической развязкой, двухканальный; 2 релейных выхода, НО; вход для сигналов NAMUR; ВКЛ/ВЫКЛ функции мониторинга обрыва цепи и КЗ; настройка направления сигнала выхода (Н.О./Н.З. режим); сменные клеммные блоки, ширина 18 мм; универсальное питание</p>

#####

Использование по назначению	Это устройство соответствует директиве 94/9/ЕС и пригод- но для использования во взрывоопасных зонах согласно EN60079-0:2009, -11:2012, -26:2007. При определении воз- можности и корректности применения необходимо соблю- дение национальных директивных документов.
Для использования во взрывоопасных зонах в соответ- ствии с классификацией	II 1 G (группа II, категория 1 G, электрическое оборудова- ние для газовой атмосферы).
Маркировка (см. на приборе или в технической документа- ции)	Ⓔ II 1 G и Ex ia IIC T5 Ga по EN60079-0, -11 и -26
Допустимая локальная температура окружающей среды	-25...+70 °C
Установка / Ввод в эксплуатацию	Этот прибор должен устанавливаться, подсоединяться и эксплуатироваться подготовленным и квалифицирован- ным персоналом. Квалифицированный персонал должен обладать знаниями в области классов защиты, директив- ных документов, касающихся эксплуатации электрическо- го оборудования во взрывоопасных зонах. Проверьте, со- ответствует ли классификация и маркировка прибора ре- альным условиям применения.
	Этот прибор должен подсоединяться исключительно к цепям класса Ex i в соответствии с EN 60079-0 и EN 60079-11. Необходимо соблюдать максимально допустимые значения электрических параметров. После присоеди- нения к другим цепям датчик не должен использоваться во взрывоопасных условиях Ex i. Если прибор присоеди- нялся к электрическому оборудованию, необходима по- следующая проверка его искробезопасности в соответ- ствии с требованиями EN60079-14.
Инструкции по установке и монтажу	Избегайте статического заряда на поверхности пластмас- совых приборов и кабелей. Очистка поверхности допус- кается только с помощью слегка влажной ткани. Не про- изводите монтаж прибора в потоке пыли и не допускайте покрытия прибора пылью. Прибор и подключающие кабе- ли должны быть защищены от возможных механических повреждений. Необходимо также экранирование прибора от сильных электро-магнитных полей. Данные по конфи- гурации пинов и электрическая спецификация указаны на маркировке и в техническом описании. Для того, чтобы из- бежать загрязнения устройства, удаляйте имеющиеся за- глушки кабельных вводов только непосредственно перед включением прибора и монтажом розетки.
Ремонт и техническое обслуживание	Прибор не ремонтпригоден. Любой ремонт или измене- ния в конструкции прибора, произведенные не производи- телем, влекут за собой аннулирование допуска прибора к эксплуатации. Важнейшие данные из сертификата прибо- ра приводятся.