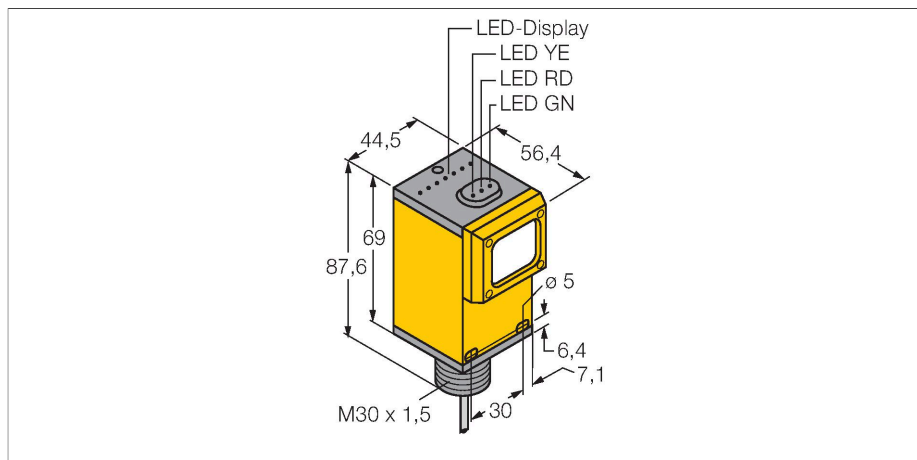


Q45VR2DL W/30

Фотоэлектрический датчик – диффузионный датчик



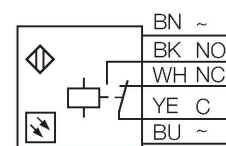
Технические характеристики

Тип	Q45VR2DL W/30
ID №	3038460
Оптические данные	
Функция	Датчик приближения
Рабочий режим	рассеянный
Тип источника света	ИК
Длина волны	880 нм
Диапазон	0...1800 мм
Электрические параметры	
Рабочее напряжение	90...250 В AC
Ток холостого хода	≤ 50 мА
Выходная функция	Дополнительный контакт, Релейный выход
Задержка готовности	≤ 100 мс
Время отклика типовое	< 15 мс
Параметр настройки	Потенциометр
Механические характеристики	
Конструкция	Прямоугольный, Q45
Размеры	Ø 30 x 56.4 x 44.5 x 87.6 мм
Материал корпуса	Пластмасса, Термопластичный материал
Линза	пластмасса, Акрил
Электрическое подключение	Кабель, 9 м, ПВХ
Количество проводников	5
Поперечное сечение жилы	0.34 мм ²
Температура окружающей среды	-40...+70 °C
Степень защиты	IP67
Специальные характеристики	сохранить/отложить

Свойства

- Кабельный соединитель, ПВХ, 2 м
- Степень защиты IP67
- Регулировка чувствительности потенциометром
- Рабочее напряжение: 90...250 В ~
- Релейный выход, перекидной контакт (SPDT)
- Настройка режима на свет/на темноту с помощью селекторного переключателя

Схема подключения



Принцип действия

Как и ретро-рефлективный датчик, диффузионный датчик также включает в себя излучатель и приемник в едином корпусе. Диффузионный датчик детектирует не прерывание луча, а его отражение от объекта. Объект детектируется в случае достаточного количества отраженного света обратно в приемник. Таким образом дистанция переключения диффузионного датчика значительно зависит от отражательной способности объекта. Данный тип датчика специализирован для определения прозрачных объектов (диффузный датчик режима работы с или без исключением воздействия окружающей среды или датчиком режима работы).
Запас по работоспособности
Зависимость работоспособности от расстояния

Технические характеристики

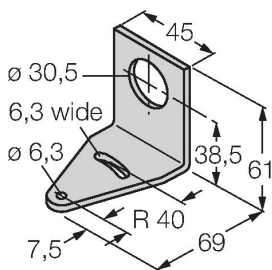
Индикатор рабочего напряжения	светодиод, зел.
Индикация состояния переключения	светодиод, желтый
Индикация ошибки	светодиод, зел.
Индикация коэффициента усиления	светодиод, красный
Испытания/сертификаты	
Средняя наработка до отказа	67 лет в соответствии с SN 29500-(Изд. 99) 40 °C
Approvals	CE, cURus, CSA



Аксессуары

SMB30A

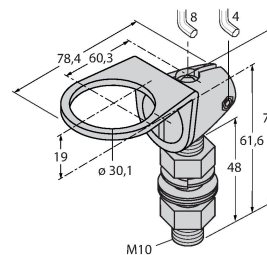
3032723



Монтажный кронштейн, прямоугольный, нерж. сталь, для датчиков с резьбой 30 мм

SMB30FAM10

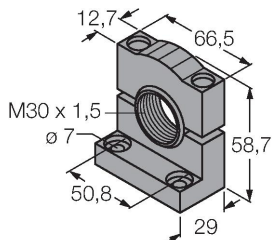
3011185



Монтажный кронштейн, нерж. сталь, для резьбы M10 x 1.5, длина резьбы 30 мм

SMB30SC

3052521



Монтажный зажим, РВТ черн., для датчиков с резьбой 30 мм, поворотный