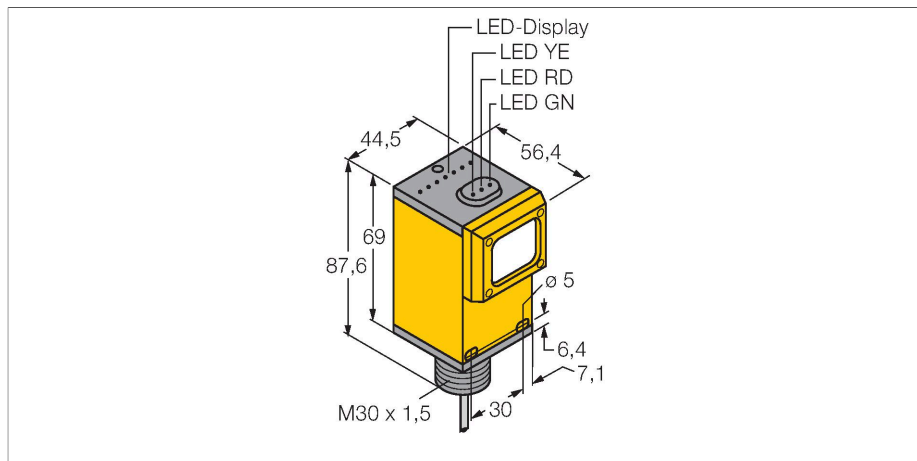


Q459E W/30

Фотоэлектрический датчик – оппозитный датчик (излучатель)



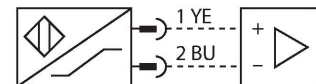
Технические характеристики

Тип	Q459E W/30
ID №	3040813
Оптические данные	
Функция	Оппозитный датчик
Рабочий режим	Передатчик
Тип источника света	ИК
Длина волны	880 нм
Диапазон	0...6000 мм
Электрические параметры	
Рабочее напряжение	5...15 В =
Ток холостого хода	≤ 50 мА
Задержка готовности	≤ 0 мс
Механические характеристики	
Конструкция	Прямоугольный, Q45
Размеры	Ø 30 x 56.4 x 44.5 x 87.6 мм
Материал корпуса	Пластмасса, Термопластичный материал
Линза	пластмасса, Acrylic
Электрическое подключение	Кабель, 9 м, ПВХ
Количество проводников	2
Поперечное сечение жилы	0.34 мм ²
Температура окружающей среды	-40...+70 °С
Степень защиты	IP67
Индикация коэффициента усиления	светодиод

Свойства

- Кабельный соединитель, ПВХ, 2 м
- Степень защиты IP67
- Рабочее напряжение: 5...15 В =
- вход в соотв. с EN 60947-5-6 (NAMUR)

Схема подключения



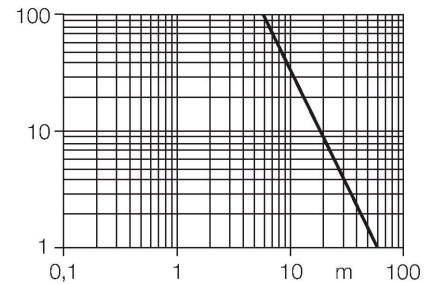
Принцип действия

Оппозитные датчики состоят из приемника и излучателя. Они установлены один напротив другого так, что свет от излучателя попадает непосредственно на приемник. Если объект прерывает или ослабляет световой поток, это вызывает переключение устройства. Оппозитные датчики являются наиболее надежными фотоэлектрическими датчиками для детектирования непрозрачных мишеней. Прекрасный контраст между условиями "темно" и "светло" и чрезвычайно высокий коэффициент усиления типичен для этого способа детектирования, это позволяет работать при больших расстояниях и в сложных условиях. Коэффициент усиления Зависимость коэффициента усиления от расстояния

Технические характеристики

Испытания/сертификаты

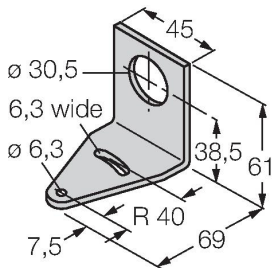
Средняя наработка до отказа	67 лет в соответствии с SN 29500-(Изд. 99) 40 °C
Approvals	CE, FM, CSA
Тип защиты	Ex ia IIC T5
Допуск к работе во взрывоопасных условиях согласно сертификату соответствия	КЕМА 03ATEX 1441 X



Аксессуары

SMB30A

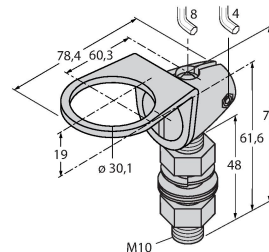
3032723



Монтажный кронштейн, прямоугольный, нерж. сталь, для датчиков с резьбой 30 мм

SMB30FAM10

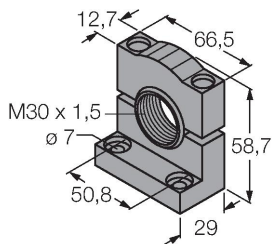
3011185



Монтажный кронштейн, нерж. сталь, для резьбы M10 x 1.5, длина резьбы 30 мм

SMB30SC

3052521



Монтажный зажим, РВТ черн., для датчиков с резьбой 30 мм, поворотный

Аксессуары

Чертеж с размерами

Тип
IM1-22EX-R

ID №
7541231

Переключающий усилитель с гальванической развязкой, двухканальный; 2 релейных выхода, НО; вход для сигналов NAMUR; ВКЛ/ВЫКЛ функции мониторинга обрыва цепи и КЗ; настройка направления сигнала выхода (Н.О./Н.З. режим); сменные клеммные блоки, ширина 18 мм; универсальное питание

