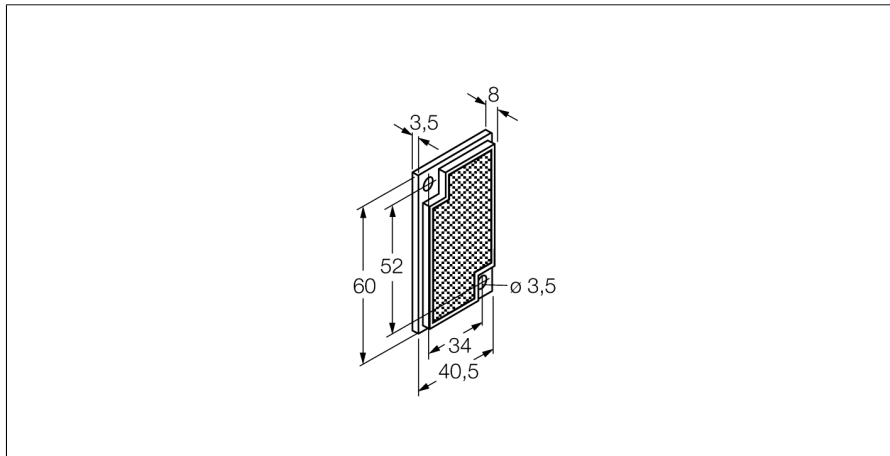


**Accessories**  
**Отражатель**  
**BRT-60X40C**



- Прямоугольная форма
- поверхность отражения 0.45
- Коэфф. отражения 1.4
- (рефлектор BRT-3)

**Принцип действия**

Рефлективный датчик включает излучатель и приемник в одном компактном корпусе. Световой пучок от излучателя направляется на отражатель, который возвращает свет на приемник. Объект детектируется, когда он прерывает этот световой пучок. Рефлективные датчики имеют высокий коэффициент усиления и хорошую контрастность. Кроме того, требуется установить и присоединить только одно устройство.

Температура окружающей среды -20...+50 °C

<b>Конструкция</b>	Прямоугольный
Размеры	8 x 40.5 x 60 мм
Линза	пластмасса, акриловый