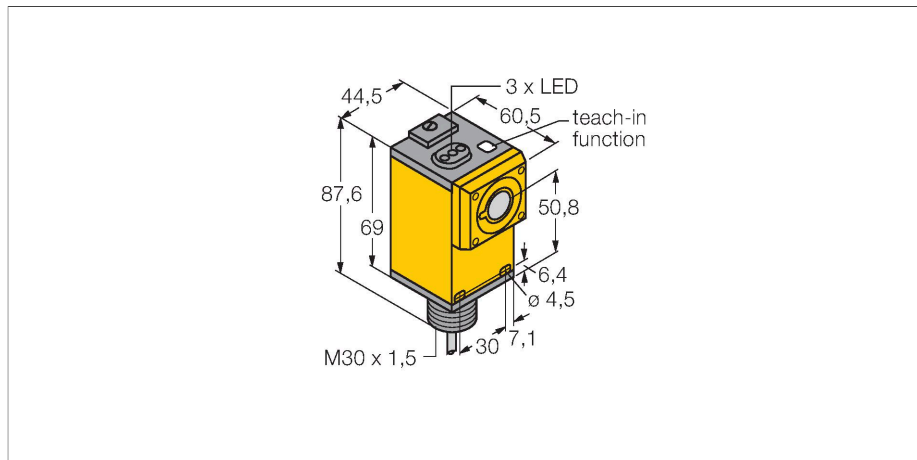


# Q45ULIU64ACR

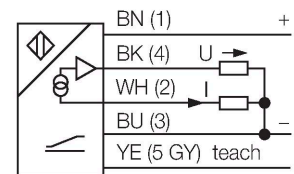
## Ультразвуковой датчик – диффузионный датчик



### Свойства

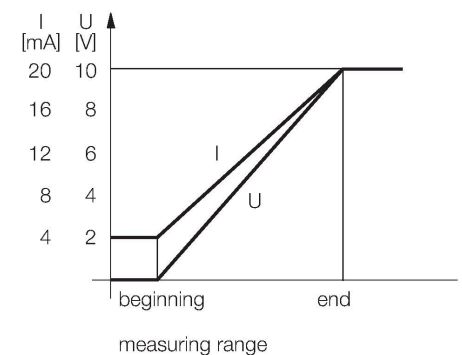
- Диапазон переключения настраивается при помощи кнопки или линии управления
- Время отклика, настраивается
- Аналоговый выход может быть использован для напряжения или тока
- Функция обучения
- Конвертируемая функция выхода
- Угол раскрытия акустического конуса 15 °

### Схема подключения



### Принцип действия

Ультразвуковые датчики детектируют множество различных объектов бесконтактным способом с помощью ультразвуковых волн. Не имеет значения, является ли объект прозрачным или светонепроницаемым, металлическим или неметаллическим, имеет ли жидкую, твердую или порошкообразную консистенцию. Даже условия окружающей среды, такие как капельный туман, пыль или дождь, также практически не влияют на функционирование датчиков.



### Технические характеристики

|                                    |   |
|------------------------------------|---|
| Тип                                | Q45ULIU64ACR                              |
| ID №                               | 3047551                                   |
| <b>Данные по ультразвуку</b>       |   |
| Функция                            | Датчик приближения                        |
| Диапазон                           | 100...1400 мм                             |
| Ультразвуковая частота             | 230 кГц                                   |
| Повторяемость                      | ≤ ± 1 мм                                  |
| Температурный дрейф                | ≤ 0.13 % установившегося значения/К       |
| <b>Электрические параметры</b>     |   |
| Рабочее напряжение                 | 12...24 В =                               |
| Сопrotивление нагрузки             | ≤ 500 Ом                                  |
| Время отклика типовое              | < 40 мс                                   |
| Выходная функция                   | Аналоговый выход                          |
| Токовый выход                      | 4...20 мА                                 |
| Выход по напряжению                | 0...10 В                                  |
| Защита от короткого замыкания      | да / Циклический                          |
| Защита от обратной полярности      | Полный                                    |
| <b>Механические характеристики</b> |   |
| Конструкция                        | Прямоугольный, Q45                        |
| Направление излучения              | прямой                                    |
| Размеры                            | 60.5 x 44.5 x 87.6 мм                     |
| Материал корпуса                   | Пластмасса, ПВТ                           |
| Материал звукового преобразователя | пластмасса, эпоксидная смола и полиуретан |
| Электрическое подключение          | Кабель, 2 м, ПВХ                          |
| Температура окружающей среды       | -25...+70 °С                              |
| Относительная влажность            | 100 %                                     |

## Технические характеристики

|                              |  |
|------------------------------|--|
| Степень защиты               | IP67   |
| Object detected              | LED, желтый                                      |
| <b>Испытания/сертификаты</b> |  |
| Средняя наработка до отказа  | 50 лет в соответствии с SN 29500-(Изд. 99) 40 °C |
| Approvals                    | CE   |

## Аксессуары

**SMB30A** **3032723**

Монтажный кронштейн, прямоугольный, нерж. сталь, для датчиков с резьбой 30 мм

**SMB30MM** **3027162**

Монтажный зажим, нерж. сталь, для датчиков с резьбой 30 мм

**SMB30SC** **3052521**

Монтажный зажим, PBT черн., для датчиков с резьбой 30 мм, поворотный