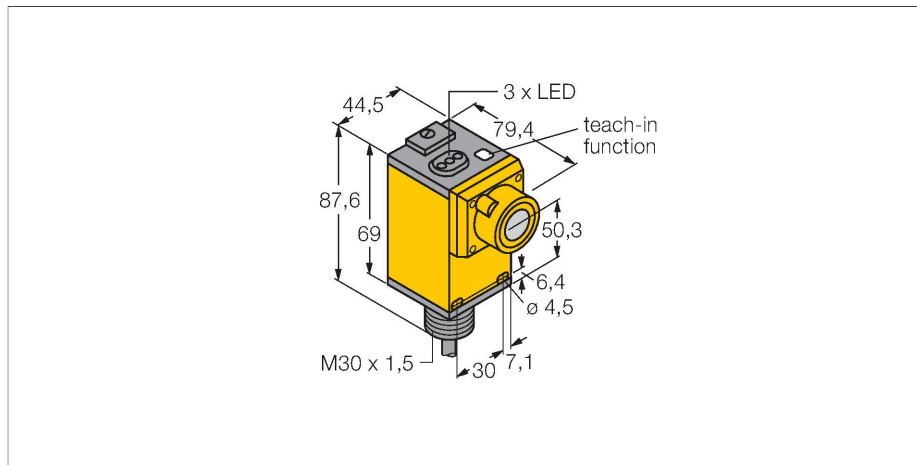


Q45ULIU64BCR

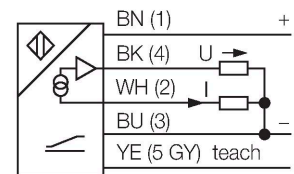
Ультразвуковой датчик – диффузионный датчик



Свойства

- Диапазон переключения настраивается при помощи кнопки или линии управления
- Время отклика, настраивается
- Аналоговый выход может быть использован для напряжения или тока
- Функция обучения
- Конвертируемая функция выхода
- Угол раскрытия акустического конуса 12 °

Схема подключения

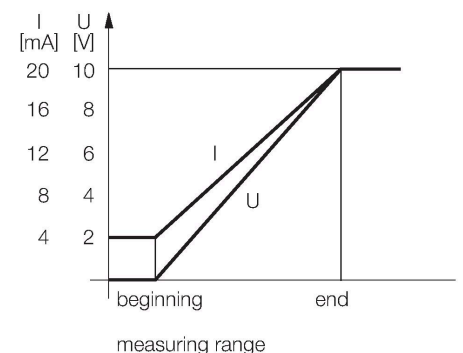


Технические характеристики

Тип	Q45ULIU64BCR
ID №	3047555
Данные по ультразвуку	
Функция	Датчик приближения
Диапазон	250...3000 мм
Ультразвуковая частота	128 кГц
Повторяемость	≤ ± 1 мм
Температурный дрейф	≤ 0.13 % установившегося значения/К
Электрические параметры	
Рабочее напряжение	12...24 В =
Сопrotивление нагрузки	≤ 500 Ом
Время отклика типовое	< 80 мс
Выходная функция	Аналоговый выход
Токовый выход	4...20 мА
Выход по напряжению	0...10 В
Защита от короткого замыкания	да / Циклический
Защита от обратной полярности	Полный
Механические характеристики	
Конструкция	Прямоугольный, Q45
Направление излучения	прямой
Размеры	79.4 x 44.5 x 87.6 мм
Материал корпуса	Пластмасса, ПВТ
Материал звукового преобразователя	пластмасса, эпоксидная смола и полиуретан
Электрическое подключение	Кабель, 2 м, ПВХ
Температура окружающей среды	-25...+70 °С
Относительная влажность	100 %

Принцип действия

Ультразвуковые датчики детектируют множество различных объектов бесконтактным способом с помощью ультразвуковых волн. Не имеет значения, является ли объект прозрачным или светонепроницаемым, металлическим или неметаллическим, имеет ли жидкую, твердую или порошкообразную консистенцию. Даже условия окружающей среды, такие как капельный туман, пыль или дождь, также практически не влияют на функционирование датчиков.



Технические характеристики

Степень защиты	IP67
Object detected	LED, желтый
Испытания/сертификаты	
Средняя наработка до отказа	50 лет в соответствии с SN 29500-(Изд. 99) 40 °C
Approvals	CE

Аксессуары

SMB30A **3032723**

Монтажный кронштейн, прямоугольный, нерж. сталь, для датчиков с резьбой 30 мм

SMB30MM **3027162**

Монтажный зажим, нерж. сталь, для датчиков с резьбой 30 мм

SMB30SC **3052521**

Монтажный зажим, PBT черн., для датчиков с резьбой 30 мм, поворотный