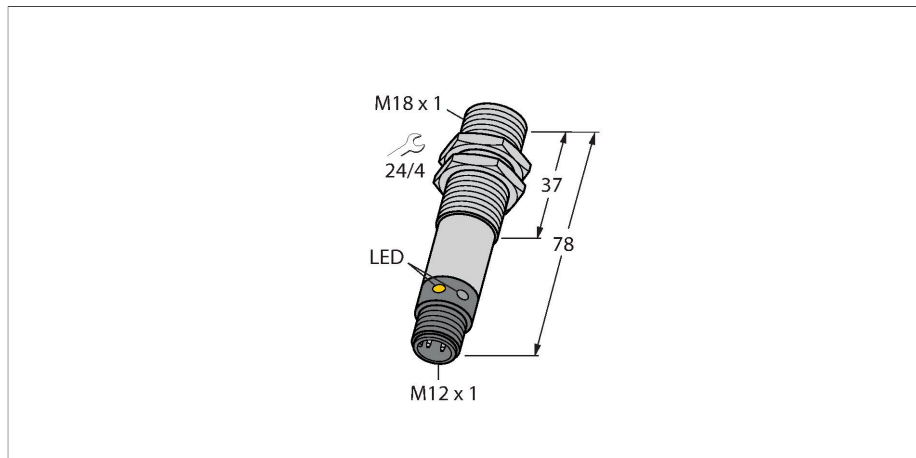


M18SP6DQ

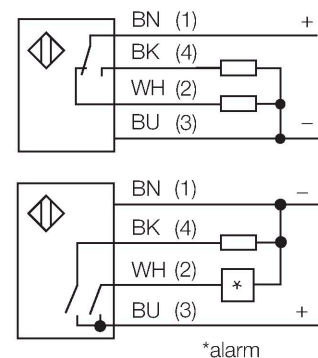
Фотоэлектрический датчик – диффузионный датчик



Свойства

- M12 x 1, вилка, 4-контактн.
- Степени защиты IP67/IP69K
- Температура окружающей среды: -40 °C...+70 °C
- Металлический корпус
- Разъем M12 x 1
- Корпус из нержавеющей стали
- Рабочее напряжение: 10...30 В =
- Переключающий выход PNP, НО/НЗ

Схема подключения



Технические характеристики

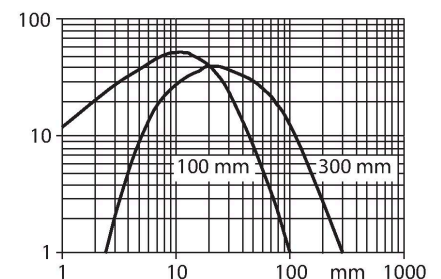
| | |
|------------------------------------|----------------------------------|
| Тип | M18SP6DQ |
| ID № | 3048663 |
| Оптические данные | |
| Функция | Датчик приближения |
| Рабочий режим | рассеянный |
| Тип источника света | ИК |
| Длина волны | 880 нм |
| Диапазон | 0...100 мм |
| Электрические параметры | |
| Рабочее напряжение | 10...30 В = |
| Ток холостого хода | ≤ 25 мА |
| Защита от короткого замыкания | да / Циклический |
| Защита от обратной полярности | да |
| Выходная функция | Программируемое подключение, PNP |
| Частота переключения | ≤ 160 Гц |
| Задержка готовности | ≤ 100 мс |
| Время отклика типовое | < 3 мс |
| Размыкание при превышении тока | > 220 мА |
| Механические характеристики | |
| Конструкция | Трубка, M18 |
| Размеры | Ø 18 x 78 мм |
| Материал корпуса | Металл, Нержавеющая сталь |
| Линза | пластмасса, Акрил |
| Электрическое подключение | Разъем, M12 x 1, ПВХ |
| Количество проводников | 4 |
| Температура окружающей среды | -40...+70 °C |
| Степень защиты | IP69 |

Принцип действия

Излучатель и приемник встроены в один корпус. Отражение света от мишени детектируется и переключает датчик. Т.о. диапазон чувствительности датчиков сильно зависит от отражательной способности мишени.

Коэффициент усиления

Зависимость коэффициента усиления от расстояния



Технические характеристики

| | |
|----------------------------------|---|
| Специальные характеристики | Устойчив к химикатам Герметизированный Для промывки под давлением Устойчив к химикатам |
| Индикатор рабочего напряжения | светодиод, зел. |
| Индикация состояния переключения | светодиод, желтый |
| Индикация ошибки | светодиод, зел., блики |
| Индикация коэффициента усиления | светодиод |
| Авария | светодиод желтый блики |
| Испытания/сертификаты | |
| Approvals | CE |

Аксессуары

| | | | |
|-------------------------|--|---------------------------|---|
| <p>SMB18A</p> | <p>3033200</p> <p>Кронштейн, прямоугольный, нерж. сталь, для датчиков с резьбой 18 мм</p> | <p>SMB18AFAM10</p> | <p>3012558</p> <p>Монтажный кронштейн, VA 1.4401, для резьбы M10 x 1.5, длина резьбы 18 мм</p> |
| <p>SMB3018SC</p> | <p>3053952</p> <p>Монтажный кронштейн, ПБТ черный, для датчиков с резьбой 18 мм</p> | <p>SMBAMS18P</p> | <p>3073134</p> <p>Монтажный кронштейн, нерж. сталь, для датчиков с резьбой 18 мм</p> |

Аксессуары

| | | |
|---------------------------|--|---|
| <p>Чертеж с размерами</p> | <p>Тип RKC4.4T-2/TEL</p> <p>ID № 6625013</p> | <p>Кабельный соединитель, розетка M12, прямая, 4-конт., длина кабеля: 2 м, материал оболочки: ПВХ, черн.; сертификат cULus; возможны другие длины и материалы кабеля см. www.turck.com</p> |
|---------------------------|--|---|

Чертеж с размерами

Тип

WКС4.4Т-2/TEL

ID №

6625025

Соединительный кабель, "мама" M12, угловой, 4-конт., длина кабеля: 2 м, материал оболочки: ПВХ, черн.; сертификат cULus; возможны другие длины и материалы кабеля см. www.turck.com

