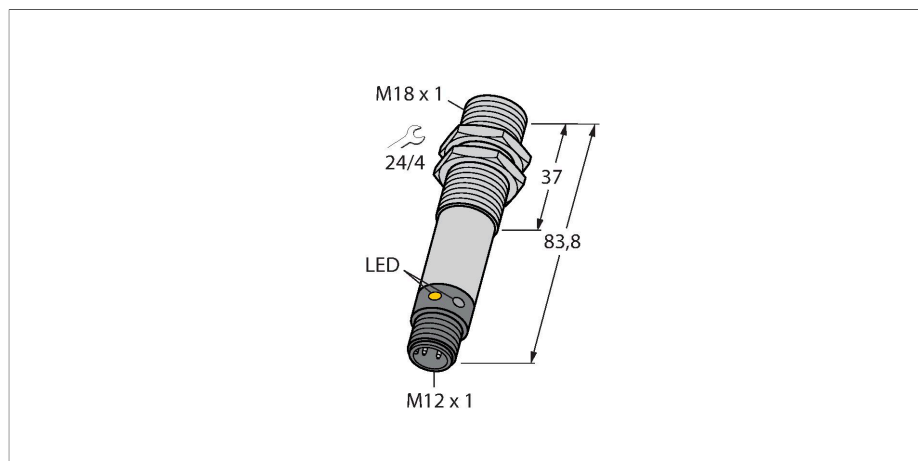


M18SN6FF100Q

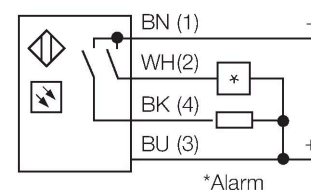
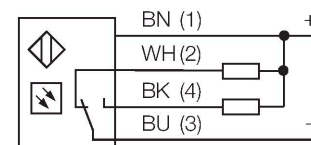
Фотоэлектрический датчик – диффузионный датчик с фиксированным подавлением фона



Свойства

- M12 x 1, вилка, 4-контактн.
- Степени защиты IP67/IP69K
- Температура окружающей среды: -40 °C...+70 °C
- Металлический корпус
- Разъем M12x1

Схема подключения



Технические характеристики

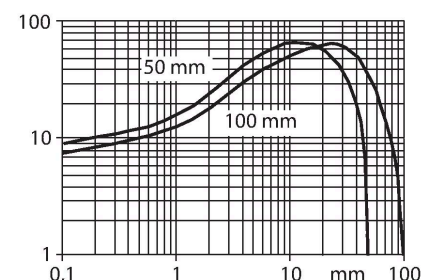
Тип	M18SN6FF100Q
ID №	3048673
Оптические данные	
Функция	Датчик приближения
Рабочий режим	Нерегулируемое подавление заднего фона
Тип источника света	ИК
Длина волны	880 нм
Диапазон	0...100 мм
Электрические параметры	
Рабочее напряжение	10...30 В =
Ток холостого хода	≤ 35 мА
Защита от короткого замыкания	да / Циклический
Защита от обратной полярности	да
Выходная функция	Программируемое подключение, NPN
Частота переключения	≤ 160 Гц
Задержка готовности	≤ 100 мс
Время отклика типовое	< 3 мс
Размыкание при превышении тока	> 220 мА
Механические характеристики	
Конструкция	Трубка, M18
Размеры	Ø 18 x 83.8 мм
Материал корпуса	Металл, Нержавеющая сталь
Линза	пластмасса, Акрил
Электрическое подключение	Разъем, M12 x 1, ПВХ
Количество проводников	4

Принцип действия

Излучатель и приемник встроены в один корпус. Отражение света от мишени детектируется и переключает датчик. Т.о. диапазон чувствительности датчиков сильно зависит от отражательной способности мишени.

Коэффициент усиления

Зависимость коэффициента усиления от расстояния



Технические характеристики

Температура окружающей среды	-40...+70 °C
Степень защиты	IP69
Специальные характеристики	Устойчив к химикатам Герметизированный Для промывки под давлением Устойчив к химикатам
Индикатор рабочего напряжения	светодиод, зел.
Индикация состояния переключения	светодиод, желтый
Индикация ошибки	светодиод, зел., блики
Индикация коэффициента усиления	светодиод
Авария	светодиод желтый блики
Испытания/сертификаты	
Средняя наработка до отказа	448 лет в соответствии с SN 29500- (Изд. 99) 40 °C
Approvals	CE

Аксессуары

SMB18A 	3033200 Кронштейн, прямоугольный, нерж. сталь, для датчиков с резьбой 18 мм	SMB18AFAM10 	3012558 Монтажный кронштейн, VA 1.4401, для резьбы M10 x 1.5, длина резьбы 18 мм
SMB3018SC 	3053952 Монтажный кронштейн, ПБТ черный, для датчиков с резьбой 18 мм	SMBAMS18P 	3073134 Монтажный кронштейн, нерж. сталь, для датчиков с резьбой 18 мм

Аксессуары

Чертеж с размерами 	Тип RKC4.4T-2/TEL	ID № 6625013	Кабельный соединитель, розетка M12, прямая, 4-конт., длина кабеля: 2 м, материал оболочки: ПВХ, черн.; сертификат cULus; возможны другие длины и материалы кабеля см. www.turck.com
-------------------------------	-----------------------------	------------------------	--

Чертеж с размерами

Тип

WКС4.4Т-2/TEL

ID №

6625025

Соединительный кабель, "мама" M12, угловой, 4-конт., длина кабеля: 2 м, материал оболочки: ПВХ, черн.; сертификат cULus; возможны другие длины и материалы кабеля см. www.turck.com

