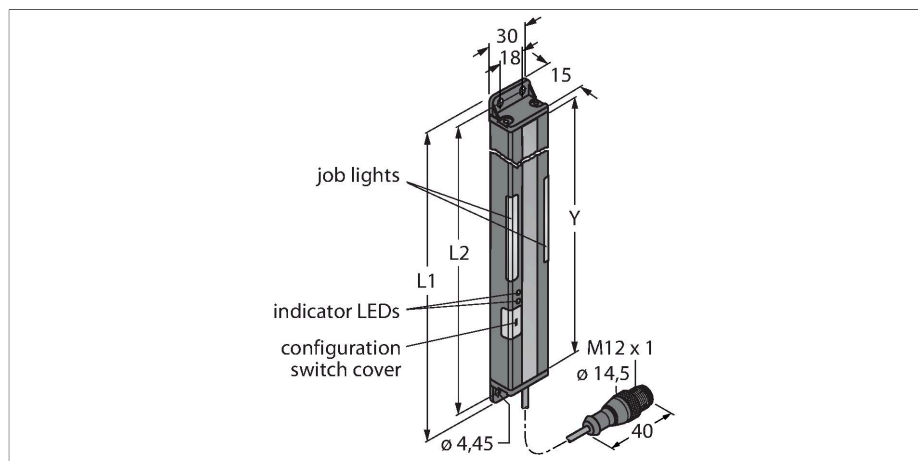


PVA300N6RQ

Pick-to-Light – датчик положения световая сетка



Свойства

- Поле сканирования Y: 300 мм
- Общая длина 341,4 мм
- 13-лучевая система, шаг лучей 25 мм
- Приемник
- Макс. диапазон 2 м.
- Светлый/Темный режим
- Выбор частоты во избежание перекрестных помех
- Рабочее напряжение 12...30 В =
- Выход приемника: переключающий NPN
- Горит вход требования операции +24 В
- Степень защиты IP62

Принцип действия

Световая завеса используется для детектирования ошибок последовательности сборки, имеет яркую индикацию на приемнике и излучателе, направляя оператора на выполнение требуемой операции сборочной последовательности. Тем самым помогая избежать пропущенных деталей и неправильной сборки. Модуль управления рассчитывает последовательность сборки и инициирует следующий шаг после получения отклика от световой завесы. Пропуск детектируется мгновенно и отображается мигающим красным светом.

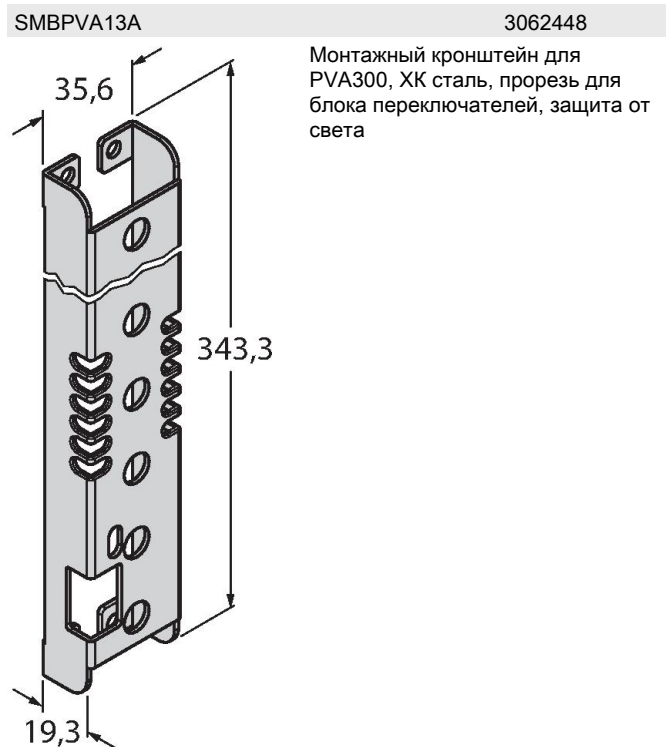
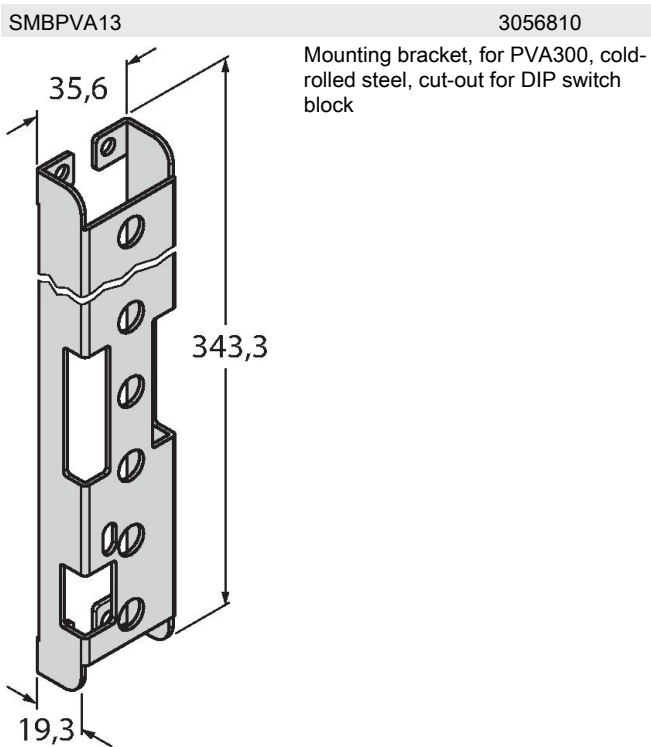
Технические характеристики

Тип	PVA300N6RQ
ID №	3051923
Данные по сигналам и индикации	
Назначение	Pick-to-Light
Функция	Оппозитный датчик
Макс. диапазон	2000 мм
Поле сканирования	300 мм
Число лучей	13
Оптическое разрешение	25 мм
Функция переключения	Мгновенного действия
Функции цвета 1	Зеленый, Может быть настроен с помощью переключателей DIP
Электрические параметры	
Рабочее напряжение	12...30 В =
Макс. потребление тока на цвет	62 мА
Выходная функция	НО/НЗ контакт, NPN
Тип входа	Bipolar (PNP/NPN)
Время отклика типовое	< 52 мс
Механические характеристики	
Конструкция	Прямоугольный, PVA
Размеры	341.4 x 30 x 15 мм
Материал корпуса	Металл, AL, Cat6 _A Черный
Window material	акриловый, прозрачный
Электрическое подключение	Кабель с разъемом, M12 x 1, 0.15 м, ПВХ
Количество проводников	4

Технические характеристики

Температура окружающей среды	0...+50 °C
Степень защиты	IP62
Испытания/сертификаты	
Approvals	CE, cURus

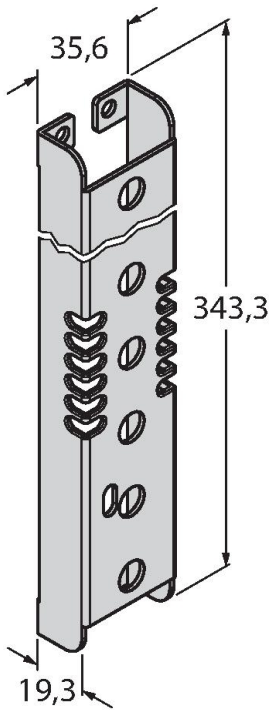
Аксессуары



SMBPVA13AB

3070807

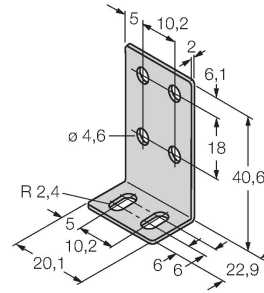
Монтажный кронштейн для PVA300, ХК сталь, без прорези для блока переключателей, защита от света



SMBPVA1

3056884

Монтажный кронштейн для PVA и PVD, нержавеющая сталь; комплект состоит из двух кронштейнов и винтов



Аксессуары

Чертеж с размерами

Тип

ID №

RKC4.4T-2/TEL

6625013

Кабельный соединитель, розетка M12, прямая, 4-конт., длина кабеля: 2 м, материал оболочки: ПВХ, черн.; сертификат cULus; возможны другие длины и материалы кабеля см. www.turck.com



WKC4.4T-2/TEL

6625025

Соединительный кабель, "мама" M12, угловой, 4-конт., длина кабеля: 2 м, материал оболочки: ПВХ, черн.; сертификат cULus; возможны другие длины и материалы кабеля см. www.turck.com

