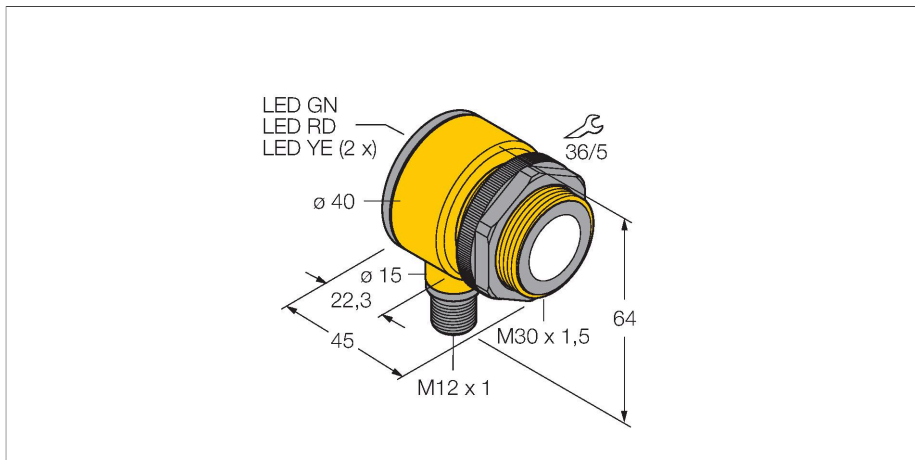


# T30UDPVBQ

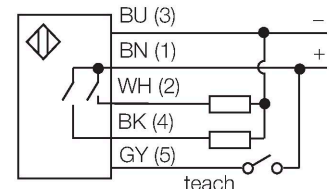
## Ультразвуковой датчик – диффузионный датчик



### Свойства

- Компактное исполнение
- Соединение через M12 x 1 разъем "папа"
- Рабочее напряжение 12...24 В =
- 2 PNP транзисторных выхода
- Два независимых диапазона переключения, регулируемые кнопкой или по каналу контроля

### Схема подключения



### Принцип действия

Ультразвуковые датчики детектируют множество различных объектов бесконтактным способом с помощью ультразвуковых волн. Не имеет значения, является ли объект прозрачным или светонепроницаемым, металлическим или неметаллическим, имеет ли жидкую, твердую или порошкообразную консистенцию. Даже условия окружающей среды, такие как капельный туман, пыль или дождь, также практически не влияют на функционирование датчиков.

### Технические характеристики

Тип	T30UDPVBQ
ID №	3055551
<b>Данные по ультразвуку</b>	
Функция	Датчик приближения
Диапазон	300...2000 мм
Ультразвуковая частота	128 кГц
Повторяемость	≤ ± 0.75 мм
Температурный дрейф	≤ 0.17 % установившегося значения/К
<b>Электрические параметры</b>	
Рабочее напряжение	12...24 В =
Номинальный рабочий ток (DC)	≤ 150 мА
Ток холостого хода	≤ 50 мА
Время отклика типовое	< 96 мс
Выходная функция	2 НО контакта, PNP
Частота переключения	≤ 10 Гц
Гистерезис	≤ 2.5 мм
Падение напряжения при I <sub>o</sub>	≤ 1.5 В
Защита от короткого замыкания	да / Циклический
Защита от обратной полярности	Полный
Защита от обрыва	да
<b>Механические характеристики</b>	
Конструкция	Трубка, T30U
Направление излучения	прямой
Размеры	Ø 40 x 45 мм
Материал корпуса	Пластмасса, PBT
Материал звукового преобразователя	пластмасса, эпоксидная смола и полиуретан

## Технические характеристики

Электрическое подключение	Разъем, M12 × 1, ПВХ
Температура окружающей среды	-20...+70 °C
Относительная влажность	100 %
Степень защиты	IP67
Индикатор рабочего напряжения	светодиод
Индикация состояния переключения	светодиод, желтый
Object detected	LED
<b>Испытания/сертификаты</b>	
Средняя наработка до отказа	246 лет в соответствии с SN 29500- (Изд. 99) 40 °C
Approvals	CE

## Аксессуары

<p><b>SMB30A</b> 3032723</p>	<p>Монтажный кронштейн, прямоугольный, нерж. сталь, для датчиков с резьбой 30 мм</p>	<p><b>SMB30FAM10</b> 3011185</p>	<p>Монтажный кронштейн, нерж. сталь, для резьбы M10 x 1.5, длина резьбы 30 мм</p>
<p><b>SMB30SC</b> 3052521</p>	<p>Монтажный зажим, РВТ черн., для датчиков с резьбой 30 мм, поворотный</p>		

## Аксессуары

Чертеж с размерами	Тип	ID №	
	<p>RKC4.5T-2/TEL</p>	<p>6625016</p>	<p>Кабельный соединитель, розетка M12, прямая, 5-конт., длина кабеля: 2 м, материал оболочки: ПВХ, черн.; сертификат cULus; возможны другие длины и материалы кабеля см. <a href="http://www.turck.com">www.turck.com</a></p>

## Чертеж с размерами

Тип

WКС4.5Т-2/TEL

ID №

6625028

Соединительный кабель, "мама" M12, угловой, 5-конт., длина кабеля: 2 м, материал оболочки: ПВХ, черн.; сертификат cULus; возможны другие длины и материалы кабеля см. [www.turck.com](http://www.turck.com)

