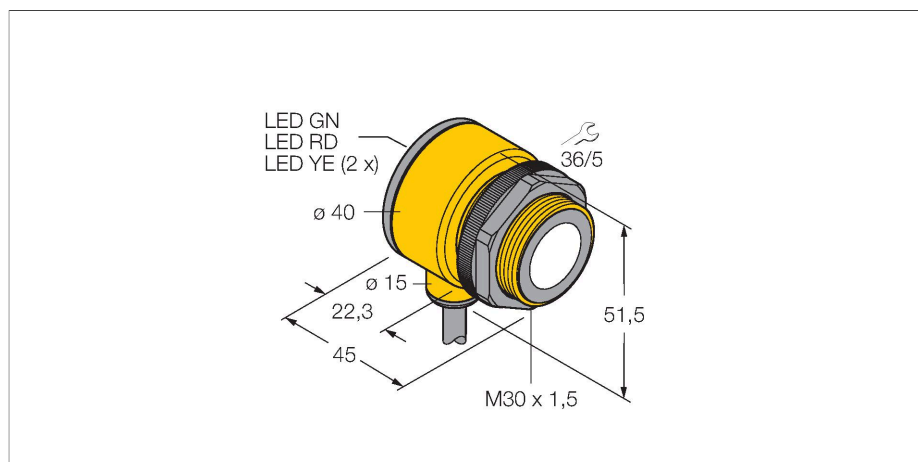


# T30UIPB

## Ультразвуковой датчик – диффузионный датчик



### Технические характеристики

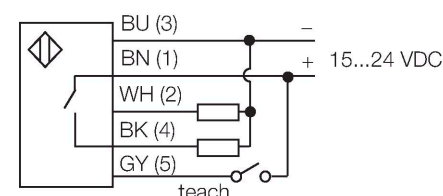
Тип	T30UIPB
ID №	3055980
<b>Данные по ультразвуку</b>	
Функция	Датчик приближения
Диапазон	300...2000 мм
Ультразвуковая частота	128 кГц
Повторяемость	≤ ± 0.75 мм
Температурный дрейф	≤ 0.2 % установленного значения/К
<b>Электрические параметры</b>	
Рабочее напряжение	15...24 В =
Номинальный рабочий ток (DC)	≤ 100 мА
Ток холостого хода	≤ 50 мА
Время отклика типовое	< 96 мс
Выходная функция	НО контакт, PNP/аналоговый выход
Токовый выход	4...20 мА
Частота переключения	≤ 20 Гц
Гистерезис	≤ 2.5 мм
Падение напряжения при I <sub>o</sub>	≤ 1.5 В
Защита от короткого замыкания	да / Циклический
Защита от обратной полярности	Полный
Защита от обрыва	да
<b>Механические характеристики</b>	
Конструкция	Трубка, T30U
Направление излучения	прямой
Размеры	Ø 40 x 45 мм
Материал корпуса	Пластмасса, PBT



### Свойства

- Компактное исполнение
- Кабель, 2 м
- Рабочее напряжение 15...24 В =
- PNP транзистор выхода и аналоговый выход для напряжения
- Выбор диапазона кнопкой обучения

### Схема подключения

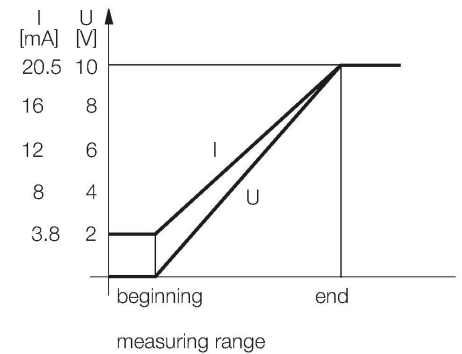


### Принцип действия

Ультразвуковые датчики детектируют множество различных объектов бесконтактным способом с помощью ультразвуковых волн. Не имеет значения, является ли объект прозрачным или светонепроницаемым, металлическим или неметаллическим, имеет ли жидкую, твердую или порошкообразную консистенцию. Даже условия окружающей среды, такие как капельный туман, пыль или дождь, также практически не влияют на функционирование датчиков.

## Технические характеристики

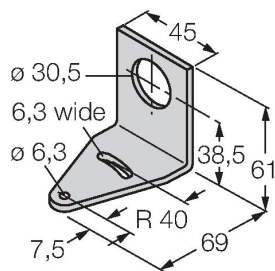
Материал звукового преобразователя	пластмасса, эпоксидная смола и полиуретан
Электрическое подключение	Кабель, 2 м, ПВХ
Температура окружающей среды	-20...+70 °C
Относительная влажность	100 %
Степень защиты	IP67
Индикатор рабочего напряжения	светодиод
Индикация состояния переключения	светодиод, желтый
Object detected	LED, красный
<b>Испытания/сертификаты</b>	
Средняя наработка до отказа	246 лет в соответствии с SN 29500-(Изд. 99) 40 °C
Approvals	CE



## Аксессуары

SMB30A

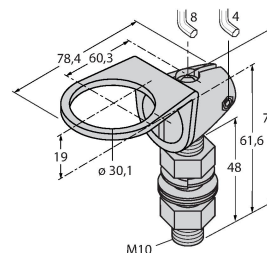
3032723



Монтажный кронштейн, прямоугольный, нерж. сталь, для датчиков с резьбой 30 мм

SMB30FAM10

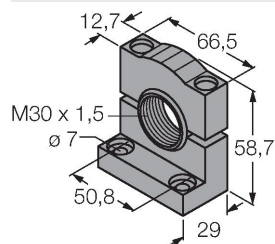
3011185



Монтажный кронштейн, нерж. сталь, для резьбы M10 x 1.5, длина резьбы 30 мм

SMB30SC

3052521



Монтажный зажим, РВТ черн., для датчиков с резьбой 30 мм, поворотный