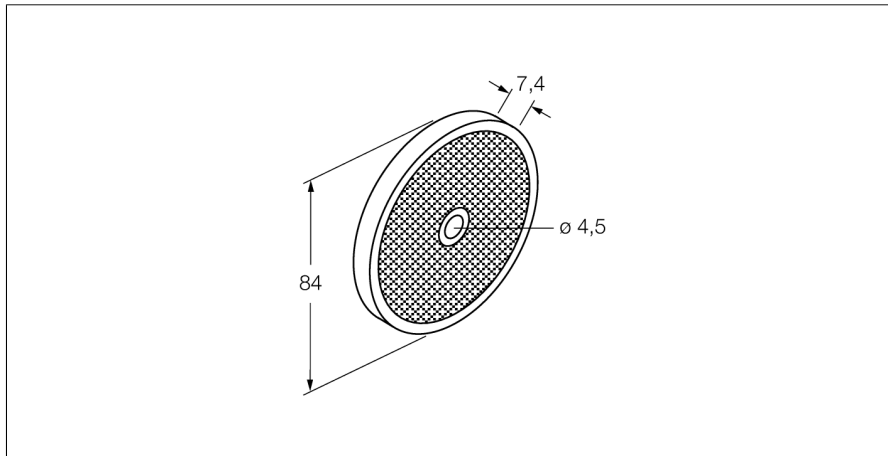


Accessories

Отражатель BRT-84



- круглый корпус
- поверхность отражения 1
- Коэфф. отражения 1.4
- (рефлектор BRT-3)

Принцип действия

Рефлективный датчик включает излучатель и приемник в одном компактном корпусе. Световой пучок от излучателя направляется на отражатель, который возвращает свет на приемник. Объект детектируется, когда он прерывает этот световой пучок. Рефлективные датчики имеют высокий коэффициент усиления и хорошую контрастность. Кроме того, требуется установить и присоединить только одно устройство.

Температура окружающей среды -20...+60 °C

Конструкция	Круговой
Размеры	7.4 мм
Диаметр корпуса	Ø 84 мм
Линза	пластмасса, акриловый