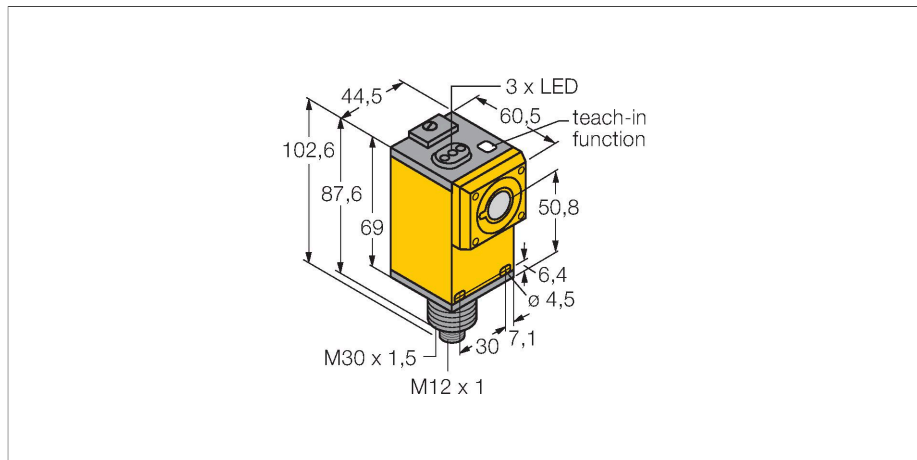


Q45UR3LIU64CQ6KS

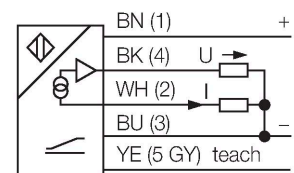
Ультразвуковой датчик – диффузионный датчик



Свойства

- Диапазон переключения настраивается при помощи кнопки или линии управления
- Время отклика, настраивается
- Аналоговый выход может быть использован для напряжения или тока
- Функция обучения
- Конвертируемая функция выхода
- Угол раскрытия акустического конуса 15 °

Схема подключения

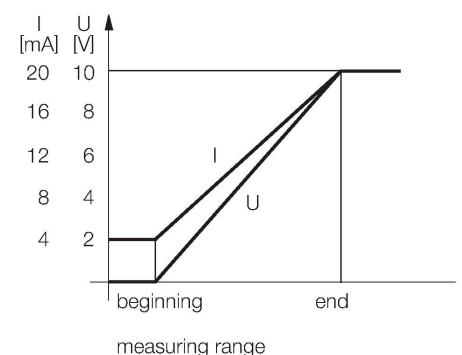


Технические характеристики

Тип	Q45UR3LIU64CQ6KS
ID №	3059436
Данные по ультразвуку	
Функция	Датчик приближения
Диапазон	50...250 мм
Ультразвуковая частота	400 кГц
Повторяемость	≤ ± 1 мм
Температурный дрейф	≤ 0.13 % установившегося значения/К
Электрические параметры	
Рабочее напряжение	12...24 В =
Сопrotивление нагрузки	≤ 500 Ом
Время отклика типовое	< 10 мс
Выходная функция	Аналоговый выход
Токовый выход	4...20 мА
Выход по напряжению	0...10 В
Защита от короткого замыкания	да / Циклический
Защита от обратной полярности	Полный
Механические характеристики	
Конструкция	Прямоугольный, Q45
Направление излучения	прямой
Размеры	60.5 x 44.5 x 102.6 мм
Материал корпуса	Пластмасса, Термопластичный поли-эстер
Материал звукового преобразователя	пластмасса, эпоксидная смола и полиуретан
Электрическое подключение	Разъем, M12 × 1, ПВХ
Температура окружающей среды	-25...+70 °C

Принцип действия

Ультразвуковые датчики детектируют множество различных объектов бесконтактным способом с помощью ультразвуковых волн. Не имеет значения, является ли объект прозрачным или светонепроницаемым, металлическим или неметаллическим, имеет ли жидкую, твердую или порошкообразную консистенцию. Даже условия окружающей среды, такие как капельный туман, пыль или дождь, также практически не влияют на функционирование датчиков.

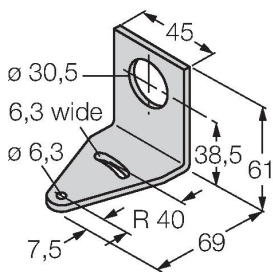


Технические характеристики

Относительная влажность	85 %
Степень защиты	IP67
Object detected	LED, желтый
Испытания/сертификаты	
Средняя наработка до отказа	50 лет в соответствии с SN 29500-(Изд. 99) 40 °C
Approvals	CE

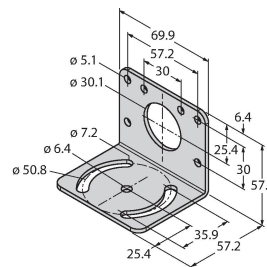
Аксессуары

SMB30A 3032723



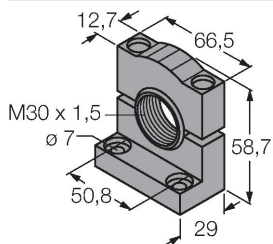
Монтажный кронштейн, прямоугольный, нерж. сталь, для датчиков с резьбой 30 мм

SMB30MM 3027162



Монтажный зажим, нерж. сталь, для датчиков с резьбой 30 мм

SMB30SC 3052521



Монтажный зажим, РВТ черн., для датчиков с резьбой 30 мм, поворотный

Аксессуары

Чертеж с размерами	Тип	ID №	
	WKC4.5T-2/TEL	6625028	Соединительный кабель, "мама" M12, угловой, 5-конт., длина кабеля: 2 м, материал оболочки: ПВХ, черн.; сертификат cULus; возможны другие длины и материалы кабеля см. www.turck.com
	RKC4.5T-2/TEL	6625016	Кабельный соединитель, розетка M12, прямая, 5-конт., длина кабеля: 2 м, материал оболочки: ПВХ, черн.; сертификат cULus; возможны другие длины и материалы кабеля см. www.turck.com

Аксессуары

Чертеж с размерами	Тип	ID №
	M18C2.0	3053022

Чертеж с размерами	Тип	ID №
	Q13C2.0	3059424
	S18C2.0	3056827