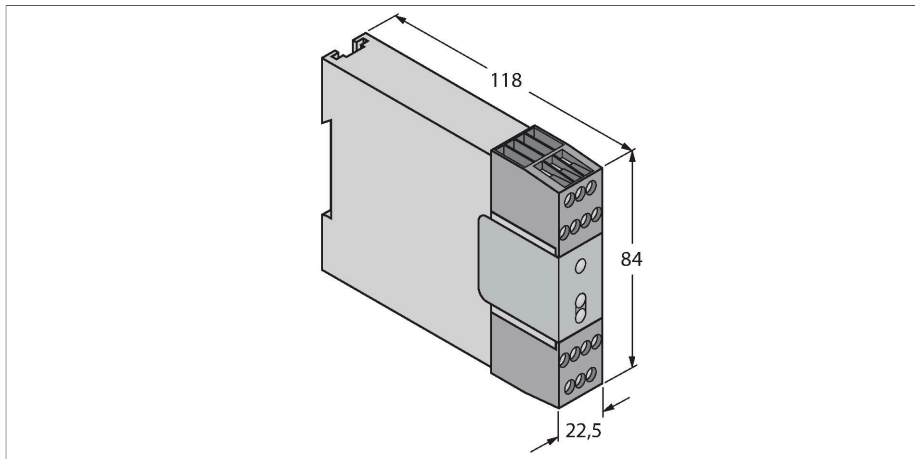


# IM-T-9A

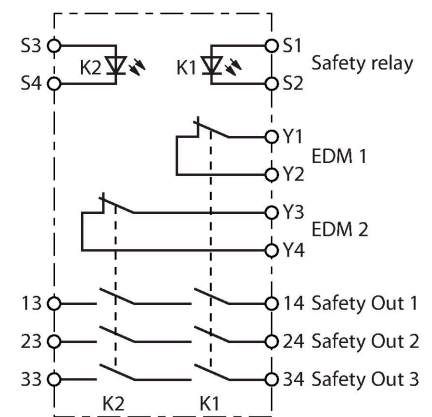
## Безопасность персонала – для световых барьеров безопасности



### Свойства

- Категория безопасности 4 по ISO 13849-1 (EN 954-1)
- 3 выхода безопасности (НО)
- Макс. 6 А
- Рабочее напряжение 24 В DC +/-15%
- Степень защиты IP20

### Схема подключения



### Принцип действия

Интерфейсные модули для контроллеров безопасности имеют изолированные входы 24 В =, дублированные выходы для подключения световых завес безопасности постоянного тока к цепям переменного тока. НО выходы рассчитаны на 250 В и 6 А и переключаются с задержкой 20 мс. Цепи для мониторинга подключаются к двум НЗ выходам Y1-Y2 и Y3-Y4, детектируют ошибки интерфейсного модуля и посылают отчет в контроллер верхнего уровня. Эти ошибки также передаются на внутренние реле K1 и K2 интерфейсного модуля, который подключается к входу EDM (мониторинг внешних устройств) контроллера верхнего уровня. За счет возможности детектировать ошибки данной цепи мониторинга, контроллер безопасности верхнего уровня может быть установлен, в приложениях, требующих надежности в соотв. с OSHA / ANSI или категории 3 или 4 в соотв. с ISO13849-1. Данные интерфейсные модули также могут быть использованы для увеличения нагрузочной способности маломощных контроллеров безопасности. Два зеленых светодиода на фронтальной панели устройства отображают статус выходов реле K1 и K2.

### Технические характеристики

|                                  |   |
|----------------------------------|---|
| Тип                              | IM-T-9A   |
| ID №                             | 3061425   |
| Функция                          | Safety relay  |
| Рабочее напряжение               | 21...28 В =   |
| Остаточная пульсация             | < 10 % U <sub>ss</sub>  |
| Выходная функция                 | НО контакт, Релейный выход  |
| Частота переключения             | ≤ 50 Гц   |
| Время отклика типовое            | < 20 мс   |
| Конструкция                      | Клеммная коробка  |
| Размеры                          | 118 x 22.5 x 84 мм  |
| Материал корпуса                 | Пластмасса, PC  |
| Электрическое подключение        | Съемный клеммный блок, защищенный от переплюсовки, с винтовым соединением |
| Температура окружающей среды     | 0...+50 °C  |
| Относительная влажность          | 0...90 %  |
| Степень защиты                   | IP20  |
| Индикатор рабочего напряжения    | светодиод, зел.   |
| Индикация состояния переключения | светодиод   |

### Испытания/сертификаты

