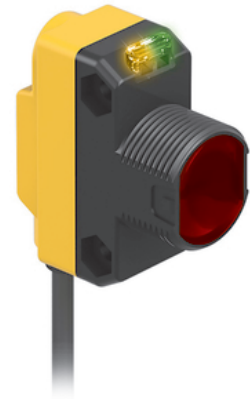
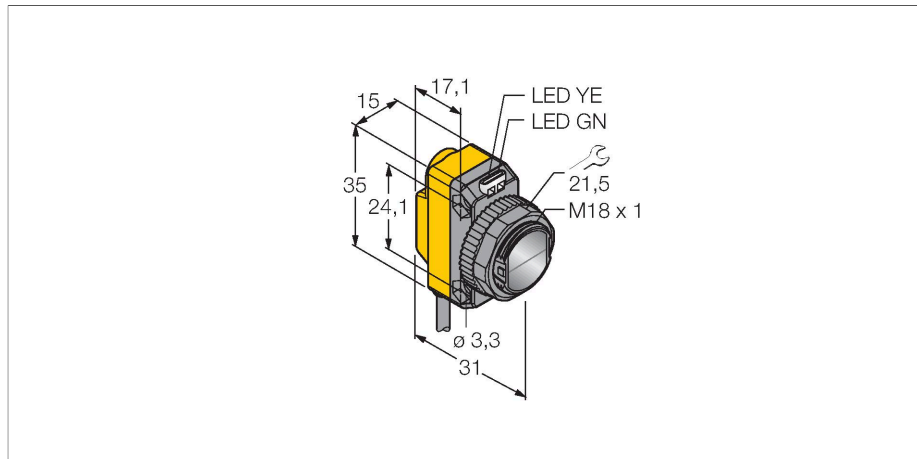


QS186E W/30'

Фотоэлектрический датчик – оппозитный датчик (излучатель)



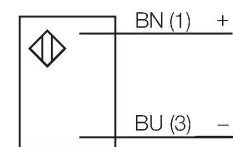
Технические характеристики

Тип	QS186E W/30'
ID №	3061620
Оптические данные	
Функция	Оппозитный датчик
Рабочий режим	Передатчик
Тип источника света	ИК
Длина волны	940 нм
Диапазон	0...20000 мм
Электрические параметры	
Рабочее напряжение	10...30 В =
Остаточная пульсация	< 10 % U _{ss}
Номинальный рабочий ток (DC)	≤ 100 мА
Защита от короткого замыкания	да
Защита от обратной полярности	да
Задержка готовности	≤ 100 мс
Механические характеристики	
Конструкция	Прямоугольный с резьбой, QS18
Размеры	Ø 18 x 31 x 15 x 35 мм
Материал корпуса	Пластмасса, ABS
Линза	пластмасса, Акрил
Электрическое подключение	Кабель, 9 м, ПВХ
Количество проводников	2
Поперечное сечение жилы	0.35 мм ²
Температура окружающей среды	-20...+70 °С
Степень защиты	IP67
Индикатор рабочего напряжения	светодиод, зел.

Свойства

- Кабельный соединитель, ПВХ, 9 м
- Степень защиты IP67
- Светодиод, видимый со всех сторон
- Рабочее напряжение: 10...30 В =

Схема подключения



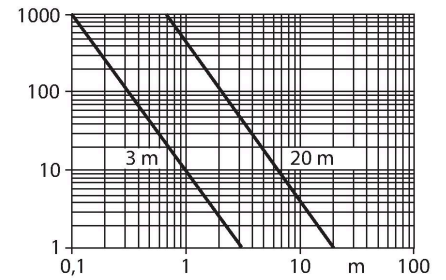
Принцип действия

Оппозитные датчики состоят из приемника и излучателя. Они установлены один напротив другого так, что свет от излучателя попадает непосредственно на приемник. Если объект прерывает или ослабляет световой поток, это вызывает переключение устройства. Оппозитные датчики являются наиболее надежными фотоэлектрическими датчиками для детектирования непрозрачных мишеней. Прекрасный контраст между условиями "темно" и "светло" и очень высокий коэффициент усиления позволяет работать при больших расстояниях и в сложных условиях.

Коэффициент усиления
Зависимость коэффициента усиления от расстояния (тип 6EB/RB)

Технические характеристики

Индикация коэффициента усиления	светодиод
Испытания/сертификаты	
Средняя наработка до отказа	530 лет в соответствии с SN 29500- (Изд. 99) 40 °C
Approvals	CE, cURus



Аксессуары

SMB18A 3033200

Кронштейн, прямоугольный, нерж. сталь, для датчиков с резьбой 18 мм

SMB18AFAM10 3012558

Монтажный кронштейн, VA 1.4401, для резьбы M10 x 1.5, длина резьбы 18 мм

SMBQS18A 3069721

Кронштейн, нерж. сталь, для резьбы 18 мм

SMB18SF 3052519

Монтажный зажим, РВТ черн., для датчиков с резьбой 18 мм, поворотный