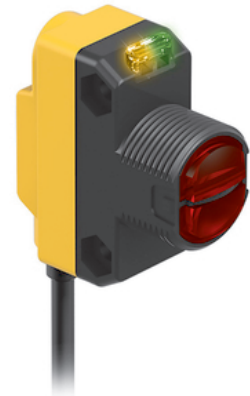
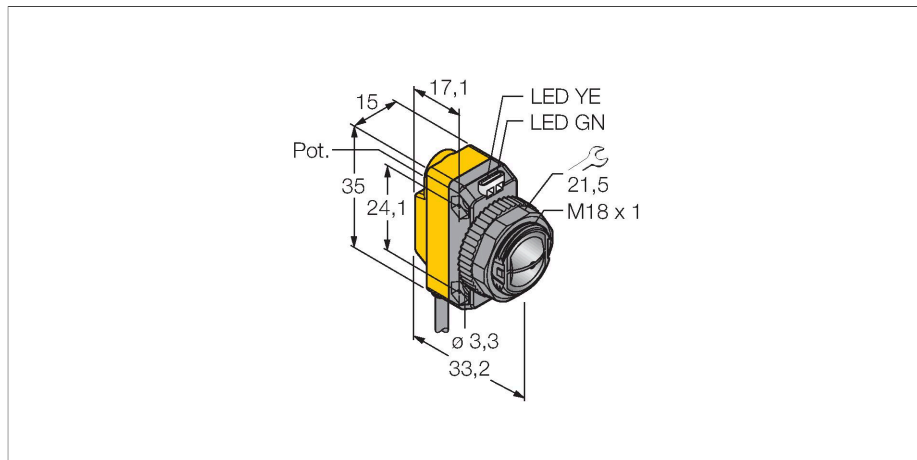


QS18VN6CV15 W/30

Фотоэлектрический датчик – конвергентный датчик



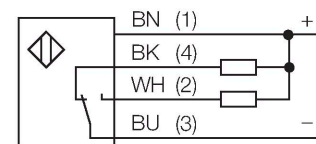
Технические характеристики

Тип	QS18VN6CV15 W/30
ID №	3061641
Оптические данные	
Функция	Датчик приближения
Рабочий режим	Конвергенция
Тип источника света	красн.
Длина волны	630 нм
Фокусное расстояние	16 мм
Диапазон	16 мм
Электрические параметры	
Рабочее напряжение	10...30 В =
Остаточная пульсация	< 10 % U _{ss}
Номинальный рабочий ток (DC)	≤ 100 мА
Защита от короткого замыкания	да
Защита от обратной полярности	да
Выходная функция	НО/НЗ контакт, NPN
Токовый выход	100 мА
Частота переключения	≤ 800 Гц
Задержка готовности	≤ 100 мс
Время отклика типовое	< 0.6 мс
Параметр настройки	Потенциометр
Механические характеристики	
Конструкция	Прямоугольный с резьбой, QS18
Размеры	Ø 18 x 33.2 x 15 x 35 мм
Материал корпуса	Пластмасса, ABS
Линза	пластмасса, Acrylic
Электрическое подключение	Кабель, 9 м, ПВХ

Свойства

- Кабельный соединитель, ПВХ, 9 м
- Степень защиты IP67
- Светодиод, видимый со всех сторон
- Регулировка чувствительности потенциометром
- Рабочее напряжение: 10...30 В =
- Переключающий выход NPN, НО/НЗ

Схема подключения



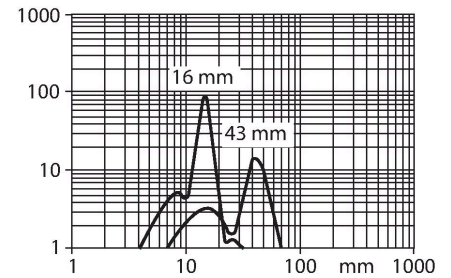
Принцип действия

Линза перед излучающим диодом у конвергентных датчиков обеспечивает яркое фокальное пятно малого размера на заданном расстоянии от датчика. Как и у диффузионных датчиков, регистрируется свет, отражаемый мишенью. Конвергентные датчики идеально подходят для детектирования малых мишеней, цветных меток и направления кромок или положения объектов из прозрачных материалов. Мишень должна однако находиться внутри глубины фокуса датчиков. Глубина фокуса определяется как область впереди или позади фокального пятна, внутри которой может детектироваться объект. Благодаря высокой интенсивности света в фокальном пятне, конвергентные датчики обладают способностью детектировать мишени с низкой отражательной способностью.

Коэффициент усиления
Зависимость коэффициента усиления от расстояния

Технические характеристики

Количество проводников	4
Поперечное сечение жилы	0.35 мм ²
Температура окружающей среды	-20...+70 °C
Степень защиты	IP67
Индикатор рабочего напряжения	светодиод, зел.
Индикация состояния переключения	светодиод, желтый
Индикация ошибки	светодиод, зел., блики
Индикация коэффициента усиления	светодиод, желтый, блики
Испытания/сертификаты	
Approvals	CE, cURus



Аксессуары

