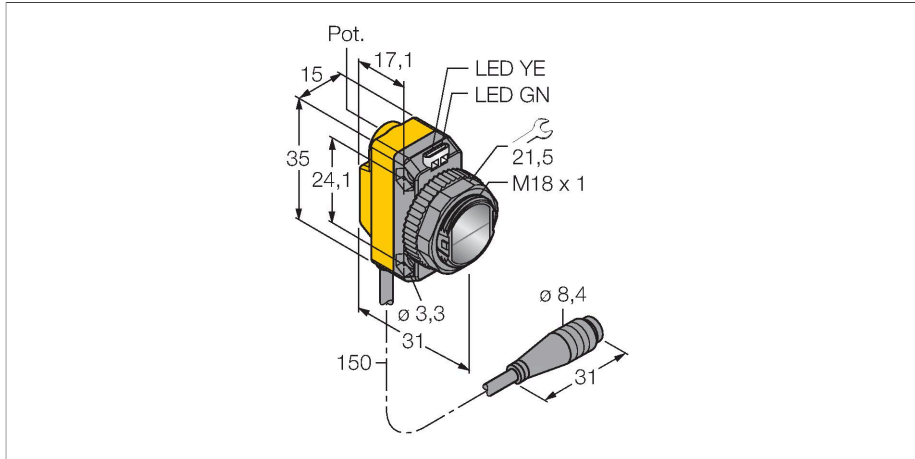


# QS18VP6DQ

## Фотоэлектрический датчик – диффузионный датчик



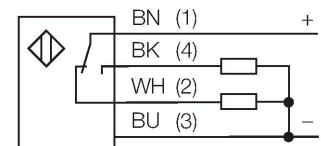
### Технические характеристики

|                                    |  |
|------------------------------------|--|
| Тип                                | QS18VP6DQ                              |
| ID №                               | 3061655                                |
| <b>Оптические данные</b>           |  |
| Функция                            | Датчик приближения                     |
| Рабочий режим                      | рассеянный                             |
| Тип источника света                | ИК                                     |
| Длина волны                        | 940 нм                                 |
| Диапазон                           | 1...450 мм                             |
| <b>Электрические параметры</b>     |  |
| Рабочее напряжение                 | 10...30 В =                            |
| Остаточная пульсация               | < 10 % U <sub>ss</sub>                 |
| Номинальный рабочий ток (DC)       | ≤ 100 мА                               |
| Защита от короткого замыкания      | да                                     |
| Защита от обратной полярности      | да                                     |
| Выходная функция                   | НО/НЗ контакт, PNP                     |
| Токовый выход                      | 100 мА                                 |
| Частота переключения               | ≤ 800 Гц                               |
| Задержка готовности                | ≤ 100 мс                               |
| Время отклика типовое              | < 0.6 мс                               |
| Параметр настройки                 | Потенциометр                           |
| <b>Механические характеристики</b> |  |
| Конструкция                        | Прямоугольный с резьбой, QS18          |
| Размеры                            | Ø 18 x 31 x 15 x 35 мм                 |
| Материал корпуса                   | Пластмасса, ABS                        |
| Линза                              | пластмасса, Акрил                      |
| Электрическое подключение          | Кабель с разъемом, M8 × 1, 0.15 м, ПВХ |

### Свойства

- Вилка кабельная, 4-конт., ПВХ, 150 мм, 8 мм
- Степень защиты IP67
- Светодиод, видимый со всех сторон
- Регулировка чувствительности потенциометром
- Рабочее напряжение: 10...30 В =
- Переключающий выход PNP, НО/НЗ

### Схема подключения



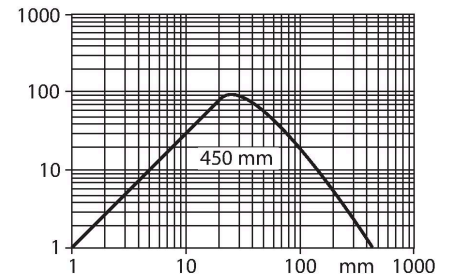
### Принцип действия

Как и в рефлективных датчиках, в датчиках диффузионного типа приемник и излучатель встроены в один корпус. Однако диффузионный датчик воспринимает не прерывание пучка света, а отражение света от мишени. Мишень детектируется, если она отражает достаточно света на приемник. Чувствительность диффузионных датчиков сильно зависит от коэффициента отражения мишени.

Коэффициент усиления  
Зависимость коэффициента усиления от расстояния

## Технические характеристики

|                                  |                          |
|----------------------------------|--------------------------|
| Количество проводников           | 4                        |
| Температура окружающей среды     | -20...+70 °C             |
| Степень защиты                   | IP67                     |
| Индикатор рабочего напряжения    | светодиод, зел.          |
| Индикация состояния переключения | светодиод, желтый        |
| Индикация ошибки                 | светодиод, зел., блики   |
| Индикация коэффициента усиления  | светодиод, желтый, блики |
| <b>Испытания/сертификаты</b>     |                          |
| Approvals                        | CE, cURus                |



## Аксессуары

|                     |   |                        |  |
|---------------------|---|------------------------|--|
| <b>SMB18A</b><br>   | <b>3033200</b><br>Кронштейн, прямоугольный, нерж. сталь, для датчиков с резьбой 18 мм | <b>SMB18AFAM10</b><br> | <b>3012558</b><br>Монтажный кронштейн, VA 1.4401, для резьбы M10 x 1.5, длина резьбы 18 мм |
| <b>SMBQS18A</b><br> | <b>3069721</b><br>Кронштейн, нерж. сталь, для резьбы 18 мм                            | <b>SMB18SF</b><br>     | <b>3052519</b><br>Монтажный зажим, РВТ черн., для датчиков с резьбой 18 мм, поворотный     |

## Аксессуары

|                        |                    |                 |  |
|------------------------|--------------------|-----------------|--|
| Чертеж с размерами<br> | Тип<br>PKG4M-2/TEL | ID №<br>6625061 | Соединительный кабель, "мама" M8, прямой, 4-конт., длина кабеля: 2 м, материал оболочки: ПВХ, черн.; сертификат cULus; возможны другие длины и материалы кабеля см. <a href="http://www.turck.com">www.turck.com</a> |
|------------------------|--------------------|-----------------|--|

Чертеж с размерами

Тип

PKW4M-2/TEL

ID №

6625067

Соединительный кабель, "мама" M8, угловой, 4-конт., длина кабеля: 2 м, материал оболочки: ПВХ, черн.; сертификат cULus; возможны другие длины и материалы кабеля см. [www.turck.com](http://www.turck.com)

