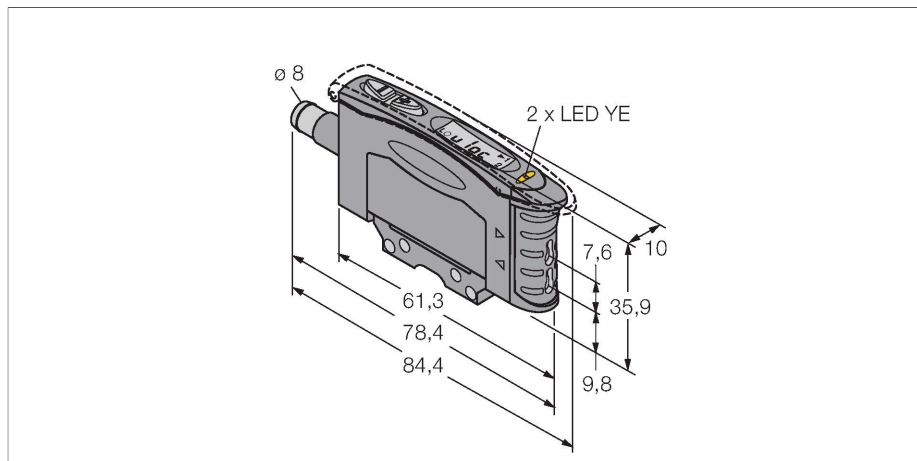


D10DPFPQ

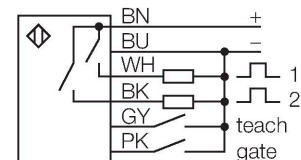
Фотоэлектрический датчик – Фотоэлектрический датчик для пластикового оптоволоконна



Свойства

- "папа" 8 мм, 6-контактн., разъем с защелкой
- Функция обучения
- Время отклика, настраивается
- Красный видимый свет
- Рабочее напряжение 12...24 В DC
- Оптическая чувствительность, регулируется
- Задержка выключения (0...100 мс)

Схема подключения



Принцип действия

Стеклянные и пластмассовые оптопроводники являются оптимальным решением при высоких температурах или ограниченном пространстве. Оптоволоконно передает свет от датчика к удаленному объекту. Одинарные оптопроводники используются для оппозитных датчиков, тогда как разветвленные подходят для диффузионных датчиков.

Технические характеристики

Тип	D10DPFPQ
ID №	3062383
Оптические данные	
Функция	Волоконно-оптический датчик
Рабочий режим	Пластиковое волокно
Тип светопроводника	пластиковый
Тип источника света	красн.
Длина волны	680 нм
Электрические параметры	
Рабочее напряжение	12...24 В =
Остаточная пульсация	< 10 % U _{ss}
Ток холостого хода	≤ 65 мА
Защита от короткого замыкания	да
Защита от обратной полярности	да
Выходная функция	2 НО контакта, PNP
Частота переключения	10 кГц
Задержка готовности	≤ 1000 мс
Время отклика типовое	< 0.05 мс
Параметр настройки	Кнопка Дистанционное обучение
Механические характеристики	
Конструкция	Прямоугольный, D10
Размеры	84.4 x 10.5 x 35.9 мм
Материал корпуса	Пластмасса, Термопластичный материал
Электрическое подключение	Разъем, M8 × 1, 2 м, ПВХ

Технические характеристики

Количество проводников	6
Температура окружающей среды	-10...+55 °C
Относительная влажность	0...90 %
Степень защиты	IP50
Специальные характеристики	сохранить/отложить
Индикатор рабочего напряжения	светодиод, зел.
Индикация состояния переключения	светодиод, желтый
Индикация коэффициента усиления	Один цифровой дисплей
Испытания/сертификаты	
Approvals	CE, cURus

Аксессуары

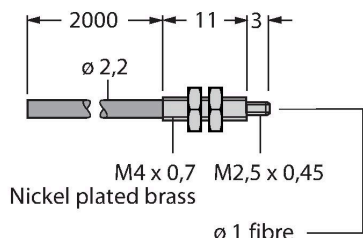
SMBR55F01	3067104	SMBR55FRA	3058809
	Монтажная панель, ПБТ, черн., для серии R55F, монтаж на стену		Монтажный кронштейн, 19-га. нерж. сталь, для серии D10, DF-G1 и R55F, боковой монтаж на стену
DIN-35-70	3026604	DIN-35-105	3030470
	DIN-рейка, ширина 35 мм, длина 70 мм		DIN rail, width 35 mm, length 105 mm
DIN-35-140	3026605		
	DIN-рейка, ширина 35 мм, длина 140 мм		

Аксессуары

Чертеж с размерами	Тип	ID №	
	PKG6Z-2	3062985	Соединительный кабель, ПВХ, длина 2 м, с розеткой, M8 x 1, 6-конт., с открытым концом; также доступны другие варианты длины и материалы кабеля, см. www.turck.com
	PKW6Z-2	3062998	Соединительный кабель, ПВХ, длина 2 м, с угловой розеткой, M8 x 1, 6-конт., с открытым концом; также доступны другие варианты длины и материалы кабеля, см. www.turck.com

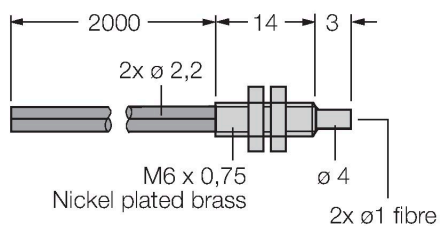
Аксессуары

Чертеж с размерами	Тип	ID №	
--------------------	-----	------	--



Пластмассовый оптоволоконный датчик, рабочий режим: Оппозитный режим, втулка с резьбой M3 x 0,5 мм, сборка провода по месту установки, без наконечников, полиэтиленовая оболочка, окр. температура -30 °C... +70 °C

PBT46U	3025967
--------	---------



Пластмассовый оптоволоконный датчик, рабочий режим: Диффузионный режим, втулка с резьбой M3 x 0,75 мм, сборка провода по месту установки, без наконечников, полиэтиленовая оболочка, окр. температура -30 °C... +70 °C