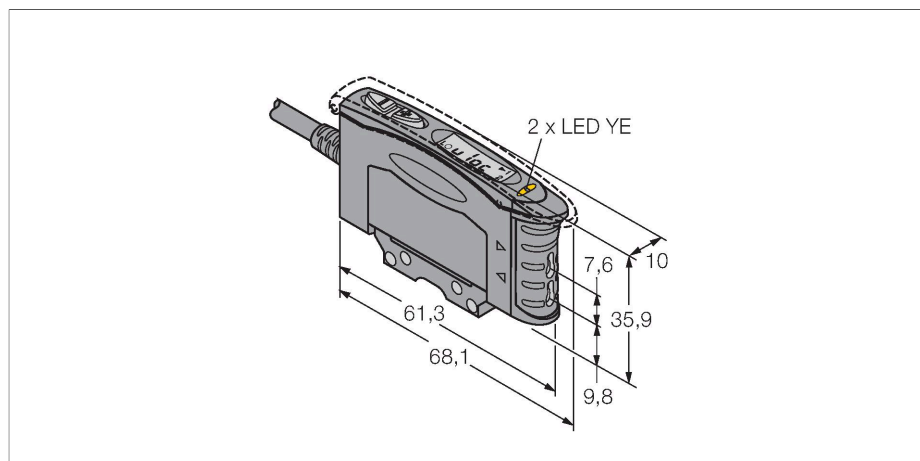


D10INFP

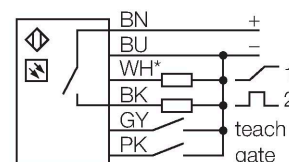
Фотоэлектрический датчик – Фотоэлектрический датчик для пластикового оптоволокна



Свойства

- Кабель, 2 м
- Функция обучения
- Время отклика, настраивается
- Красный видимый свет
- Рабочее напряжение 12...24 В DC
- Оптическая чувствительность, регулируется
- Задержка выключения (0...100 мс)

Схема подключения



* 0...10 VDC or 4...20 mA

Технические характеристики

| | |
|------------------------------------|----------------------------------|
| Тип | D10INFP |
| ID № | 3062385 |
| Оптические данные | |
| Функция | Волоконно-оптический датчик |
| Рабочий режим | Пластиковое волокно |
| Тип светопроводника | пластиковый |
| Тип источника света | красн. |
| Длина волны | 680 нм |
| Электрические параметры | |
| Рабочее напряжение | 12...24 В = |
| Остаточная пульсация | < 10 % U _{ss} |
| Ток холостого хода | ≤ 65 мА |
| Защита от короткого замыкания | да |
| Защита от обратной полярности | да |
| Выходная функция | НО контакт, NPN |
| Выход 2 | аналоговый, ток |
| Тип аналогового выхода | 4...20 мА |
| Токовый выход | 4...20 мА |
| Частота переключения | 10 кГц |
| Задержка готовности | ≤ 1000 мс |
| Время отклика типовое | < 0.05 мс |
| Параметр настройки | Кнопка Дистанционное обучение |
| Механические характеристики | |
| Конструкция | Прямоугольный, D10 |
| Размеры | 68.1 x 10.5 x 35.9 мм |

Принцип действия

Стеклянные и пластмассовые оптопроводники являются оптимальным решением при высоких температурах или ограниченном пространстве. Оптоволокну передает свет от датчика к удаленному объекту. Одинарные оптопроводники используются для оппозитных датчиков, тогда как разветвленные подходят для диффузионных датчиков.

Технические характеристики

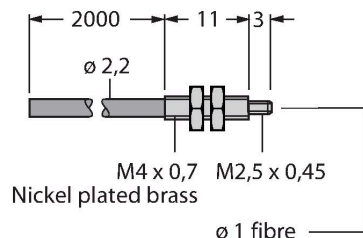
| | |
|----------------------------------|--------------------------------------|
| Материал корпуса | Пластмасса, Термопластичный материал |
| Электрическое подключение | Кабель, 2 м, ПВХ |
| Количество проводников | 6 |
| Поперечное сечение жилы | 0.34 мм ² |
| Температура окружающей среды | -10...+55 °C |
| Относительная влажность | 0...90 % |
| Степень защиты | IP50 |
| Специальные характеристики | сохранить/отложить |
| Индикатор рабочего напряжения | светодиод, зел. |
| Индикация состояния переключения | светодиод, желтый |
| Индикация коэффициента усиления | Один цифровой дисплей |
| Испытания/сертификаты | |
| Approvals | CE, cURus |

Аксессуары

| | | | |
|------------|---|------------|---|
| SMBR55F01 | 3067104 | SMBR55FRA | 3058809 |
| | Монтажная панель, ПБТ, черн., для серии R55F, монтаж на стену | | Монтажный кронштейн, 19-га. нерж. сталь, для серии D10, DF-G1 и R55F, боковой монтаж на стену |
| DIN-35-70 | 3026604 | DIN-35-105 | 3030470 |
| | DIN-рейка, ширина 35 мм, длина 70 мм | | DIN rail, width 35 mm, length 105 mm |
| DIN-35-140 | 3026605 | | |
| | DIN-рейка, ширина 35 мм, длина 140 мм | | |

Аксессуары

| | | | |
|--------------------|--------|---------|---|
| Чертеж с размерами | Тип | ID № | |
| | PIT46U | 3026034 | Пластмассовый оптоволоконный датчик, рабочий режим: Оппозитный режим, втулка с резьбой M3 x 0,5 мм, сборка провода по месту установки, без наконечников, полиэтиленовая оболочка, окр. температура -30 °C... +70 °C |



| Чертеж с размерами | Тип | ID № | |
|--------------------|--------|---------|--|
| | PBT46U | 3025967 | |

Пластмассовый оптоволоконный датчик, рабочий режим:
 Диффузионный режим, втулка с резьбой M3 x 0,75 мм, сборка провода по месту установки, без наконечников, полиэтиленовая оболочка, окр. температура -30 °C... +70 °C

