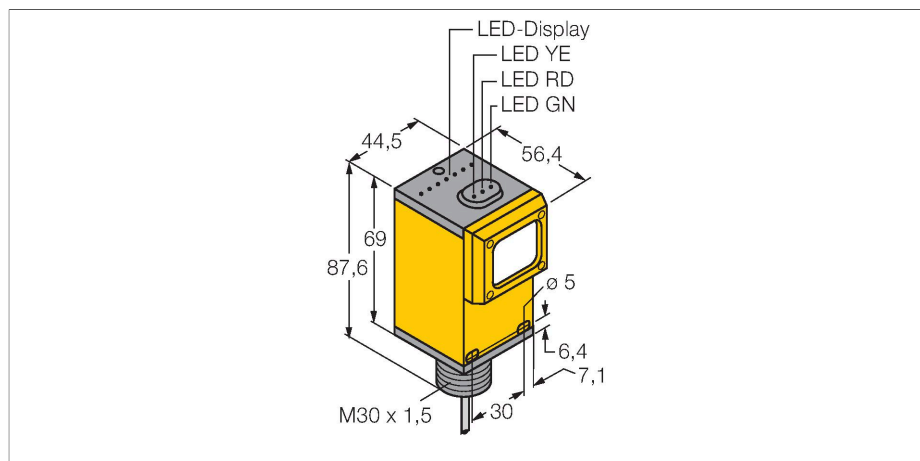


Q45VR3F W/30

Фотоэлектрический датчик – Фотоэлектрический датчик для стекловолокна



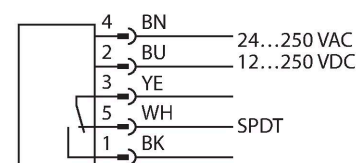
Технические характеристики

Тип	Q45VR3F W/30
ID №	3063154
Оптические данные	
Функция	Волоконно-оптический датчик
Рабочий режим	Стекловолокно
Тип светопроводника	стекло
Тип источника света	ИК
Длина волны	880 нм
Электрические параметры	
Рабочее напряжение	12...250 В =
Рабочее напряжение	24...250 В AC
Выходная функция	Дополнительный контакт, Релейный выход
Частота переключения	≤ 33 Гц
Задержка готовности	≤ 100 мс
Время отклика типовое	< 15 мс
Параметр настройки	Потенциометр
Механические характеристики	
Конструкция	Прямоугольный, Q45
Размеры	56.4 x 44.5 x 87.6 мм
Материал корпуса	Пластмасса, Термопластичный материал
Линза	пластмасса, акрил
Электрическое подключение	Кабель, 9 м, ПВХ
Количество проводников	5
Поперечное сечение жилы	0.34 мм ²

Свойства

- Кабельный соединитель, ПВХ, 2 м
- Степень защиты IP67
- Регулировка чувствительности потенциометром
- Рабочее напряжение: 12...250 В= или 24...250 В ~
- Релейный выход, перекидной контакт (SPDT)
- Настройка режима на свет/на темноту с помощью селекторного переключателя

Схема подключения



Принцип действия

Стекловолоконные и пластмассовые светопроводники являются оптимальным выбором для применения при высоких температурах и в приложениях с ограниченным пространством. Оптоволоконно передает свет от датчика к удаленному объекту. Одинарные оптопроводники используются для оппозитных датчиков, тогда как разветвленные подходят для рефлективных и для диффузионных датчиков. Коэффициент усиления Зависимость коэффициента усиления от расстояния

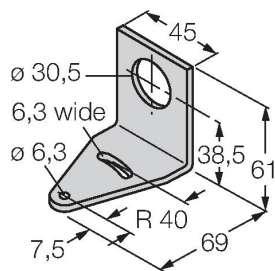
Технические характеристики

Температура окружающей среды	-25...+55 °C
Относительная влажность	0...90 %
Степень защиты	IP67
Специальные характеристики	сохранить/отложить Для промывки под давлением
Индикатор рабочего напряжения	светодиод, зел.
Индикация состояния переключения	светодиод, желтый
Индикация ошибки	светодиод, зел.
Индикация коэффициента усиления	светодиод, красный
Испытания/сертификаты	
Средняя наработка до отказа	67 лет в соответствии с SN 29500-(Изд. 99) 40 °C
Approvals	CE, cURus, CSA

Аксессуары

SMB30A

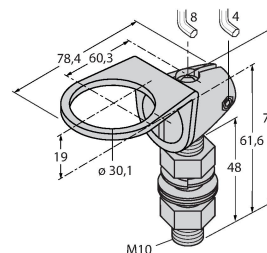
3032723



Монтажный кронштейн, прямоугольный, нерж. сталь, для датчиков с резьбой 30 мм

SMB30FAM10

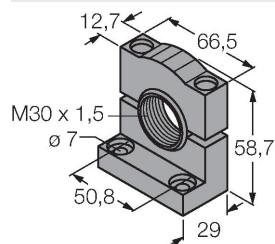
3011185



Монтажный кронштейн, нерж. сталь, для резьбы M10 x 1.5, длина резьбы 30 мм

SMB30SC

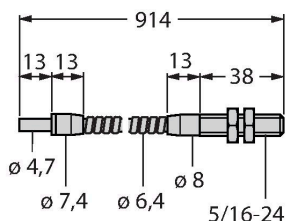
3052521



Монтажный зажим, PBT черн., для датчиков с резьбой 30 мм, поворотный

Аксессуары

Чертеж с размерами	Тип	ID №	
	IT23S	3017355	Стеклянное оптоволокно, режим: Опозитный режим, втулка с резьбой (латунь), диаметр 3,2 мм, гибкая оболочка из нерж. стали, окр. температура -140 °C...+250 °C



BT23S

3017276

Стеклянное оптоволокно, режим: Диффузный режим, втулка с резьбой (латунь), диаметр 3,2 мм, гибкая оболочка из нерж. стали, окр. температура -140 °C...+250 °C

