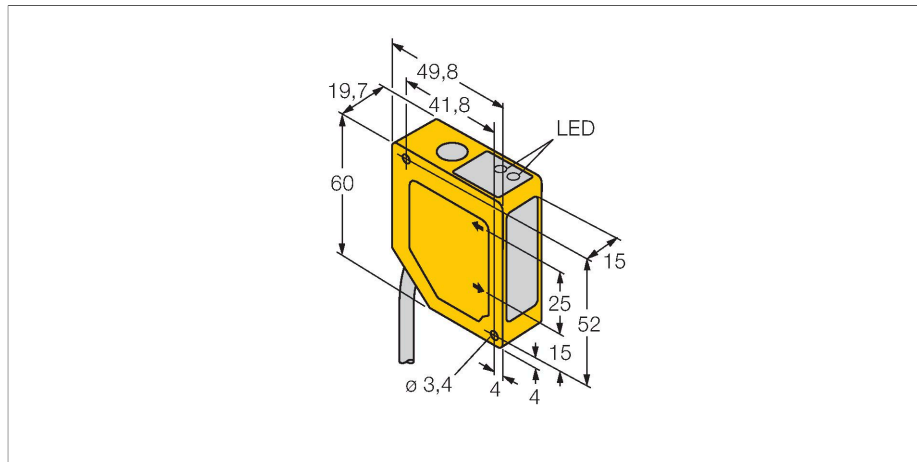


# Q50BU

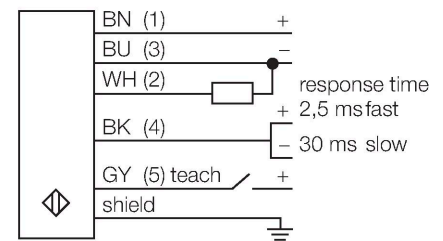
## Фотоэлектрический датчик – Триангуляционный датчик с аналоговым выходом



### Свойства

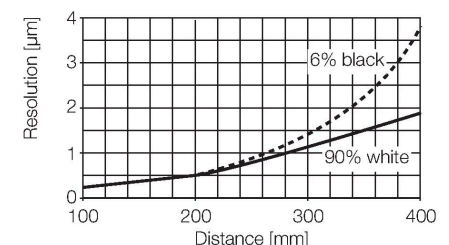
- Подавление переднего и заднего фона
- Диапазон чувствительности 100...400 мм
- Кабель 2 м, 5-полюсн.
- Рабочее напряжение 15...30 В DC
- Аналоговый токовый выход 0...10 В
- Выбор отклика выхода от 4 мс (быстр.) и 64 мс (медл.)

### Схема подключения



### Принцип действия

Работа датчиков Q50 основывается на методе оптической триангуляции. Излучатель и оптическая система создает источник света, направленный прямо на мишень. Лазерный пучок отражается от мишени на линзы приемника датчика и попадает далее на позиционно-чувствительный приемный элемент датчика (PSD). Расстояние мишени от приемника определяется углом, под которым свет падает на приемный элемент. Микропроцессор на основании этих данных анализирует положение мишени и выдает соответствующий выходной сигнал.



### Технические характеристики

Тип	Q50BU
ID №	3063871
<b>Оптические данные</b>	
Функция	Датчик приближения
Рабочий режим	Триангуляция
Тип источника света	ИК
Длина волны	880 нм
Повторяемость	1 мм
Диапазон	100...400 мм
Устойчивость к внешней освещенности	10000 лк
<b>Электрические параметры</b>	
Рабочее напряжение	15...30 В =
Ток холостого хода	≤ 70 мА
Выходная функция	Аналоговый выход
Тип аналогового выхода	0...10 В
Выход по напряжению	0...10 В
Задержка готовности	≤ 2 с
Задержка готовности	≤ 2000 мс
Время отклика типовое	< 4 мс
<b>Механические характеристики</b>	
Конструкция	Прямоугольный, Q50
Размеры	49.8 x 19.7 x 60 мм
Материал корпуса	Пластмасса, ABS/поликарбонат
Линза	пластмасса, акрил
Электрическое подключение	Кабель, 2 м, ПВХ
Количество проводников	5

## Технические характеристики

Поперечное сечение жилы	0.5 мм <sup>2</sup>
Температура окружающей среды	-10...+55 °C
Относительная влажность	90 %
Степень защиты	IP67
Испытания/сертификаты	