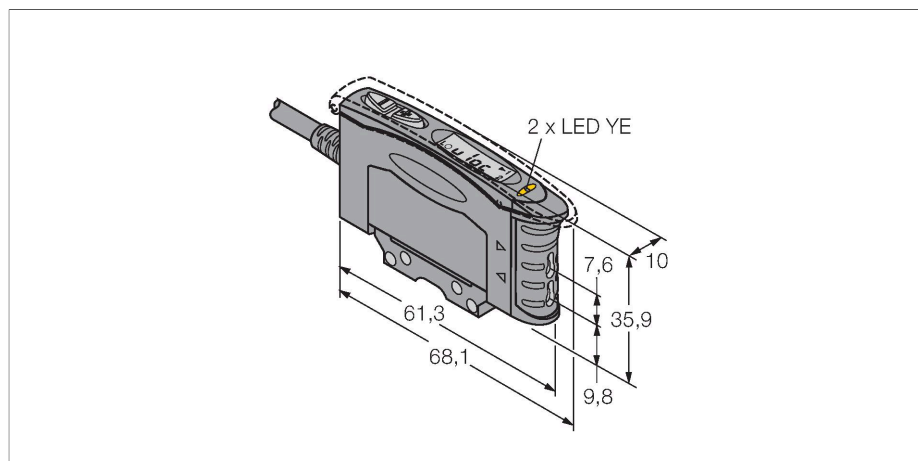


# D10INFPG W/30

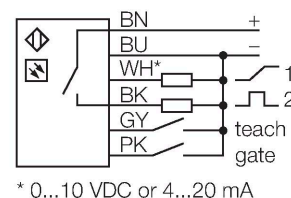
## Фотоэлектрический датчик – Фотоэлектрический датчик для пластикового оптоволокна



### Свойства

- Кабель, 9 м
- Функция обучения
- Время отклика, настраивается
- Зеленый видимый свет
- Рабочее напряжение 12...24 В DC
- Оптическая чувствительность, регулируется
- Задержка выключения (0...100 мс)

### Схема подключения



### Технические характеристики

Тип	D10INFPG W/30
ID №	3064569
<b>Оптические данные</b>	
Функция	Волоконно-оптический датчик
Рабочий режим	Пластиковое волокно
Тип светопроводника	пластиковый
Тип источника света	зел.
Длина волны	525 нм
<b>Электрические параметры</b>	
Рабочее напряжение	12...24 В =
Остаточная пульсация	< 10 % U <sub>ss</sub>
Ток холостого хода	≤ 65 мА
Защита от короткого замыкания	да
Защита от обратной полярности	да
Выходная функция	НО контакт, NPN
Выход 2	аналоговый, ток
Тип аналогового выхода	4...20 мА
Токовый выход	4...20 мА
Частота переключения	10 кГц
Задержка готовности	≤ 1000 мс
Время отклика типовое	< 0.05 мс
Параметр настройки	Кнопка Дистанционное обучение
<b>Механические характеристики</b>	
Конструкция	Прямоугольный, D10
Размеры	68.1 x 10.5 x 35.9 мм

### Принцип действия

Стеклянные и пластмассовые оптопроводники являются оптимальным решением при высоких температурах или ограниченном пространстве. Оптоволокну передает свет от датчика к удаленному объекту. Одинарные оптопроводники используются для оппозитных датчиков, тогда как разветвленные подходят для диффузионных датчиков.

## Технические характеристики

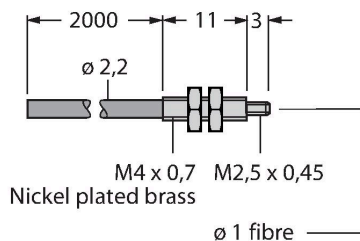
Материал корпуса	Пластмасса,ABS
Электрическое подключение	Кабель, 9 м, ПВХ
Количество проводников	6
Поперечное сечение жилы	0.34 мм <sup>2</sup>
Температура окружающей среды	-10...+55 °C
Относительная влажность	0...90 %
Степень защиты	IP50
Специальные характеристики	Защита от перекрестных помех
Индикатор рабочего напряжения	светодиод, зел.
Индикация состояния переключения	светодиод, желтый
Индикация коэффициента усиления	Один цифровой дисплей
<b>Испытания/сертификаты</b>	
Approvals	CE, cURus

## Аксессуары

SMBR55F01	3067104	SMBR55FRA	3058809
	Монтажная панель, ПБТ, черн., для серии R55F, монтаж на стену		Монтажный кронштейн, 19-га. нерж. сталь, для серии D10, DF-G1 и R55F, боковой монтаж на стену
DIN-35-70	3026604	DIN-35-105	3030470
	DIN-рейка, ширина 35 мм, длина 70 мм		DIN rail, width 35 mm, length 105 mm
DIN-35-140	3026605		
	DIN-рейка, ширина 35 мм, длина 140 мм		

## Аксессуары

Чертеж с размерами	Тип	ID №	
	PIT46U	3026034	Пластмассовый оптоволоконный датчик, рабочий режим: Оппозитный режим, втулка с резьбой M3 x 0,5 мм, сборка провода по месту установки, без наконечников, полиэтиленовая оболочка, окр. температура -30 °C... +70 °C



Чертеж с размерами	Тип	ID №	
	PBT46U	3025967	

Пластмассовый оптоволоконный датчик, рабочий режим:  
 Диффузионный режим, втулка с резьбой M3 x 0,75 мм, сборка провода по месту установки, без наконечников, полиэтиленовая оболочка, окр. температура -30 °C... +70 °C

