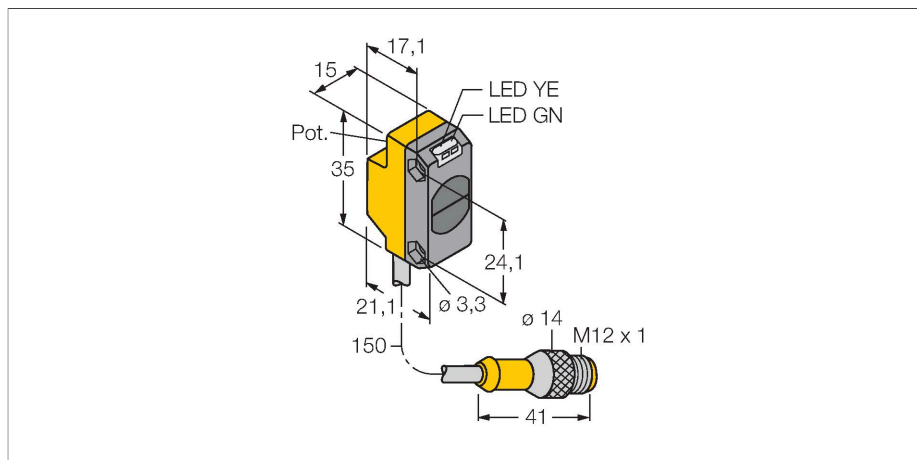


# QS18VN6DBQ5

## Фотоэлектрический датчик – диффузионный датчик



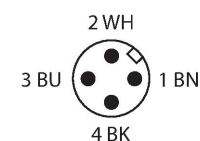
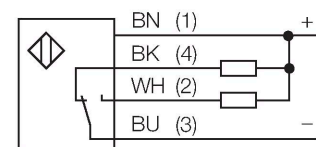
### Технические характеристики

Тип	QS18VN6DBQ5
ID №	3064594
<b>Оптические данные</b>	
Функция	Датчик приближения
Рабочий режим	рассеянный
Тип источника света	ИК
Длина волны	940 нм
Диапазон	0...450 мм
<b>Электрические параметры</b>	
Рабочее напряжение	10...30 В =
Остаточная пульсация	< 10 % U <sub>ss</sub>
Номинальный рабочий ток (DC)	≤ 100 мА
Защита от короткого замыкания	да
Защита от обратной полярности	да
Выходная функция	НО/НЗ контакт, NPN
Токовый выход	100 мА
Частота переключения	≤ 800 Гц
Задержка готовности	≤ 100 мс
Время отклика типовое	< 0.6 мс
Параметр настройки	Потенциометр
<b>Механические характеристики</b>	
Конструкция	Прямоугольный, QS18
Размеры	21.1 x 15 x 35 мм
Материал корпуса	Пластмасса, ABS
Линза	пластмасса, Acrylic
Электрическое подключение	Кабель с разъемом, M12 x 1, 0.15 м, ПВХ

### Свойства

- Вилка кабельная M12 x 1, 4-конт., ПВХ, 150 мм
- Степень защиты IP67
- Светодиод, видимый со всех сторон
- Регулировка чувствительности потенциометром
- Рабочее напряжение: 10...30 В =
- Переключающий выход NPN, НО/НЗ

### Схема подключения



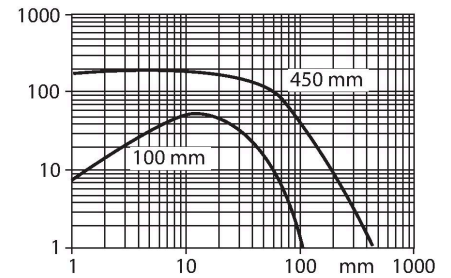
### Принцип действия

Как и в рефлективных датчиках, в датчиках диффузионного типа приемник и излучатель встроены в один корпус. Однако диффузионный датчик воспринимает не прерывание пучка света, а отражение света от мишени. Мишень детектируется, если она отражает достаточно света на приемник. Чувствительность диффузионных датчиков сильно зависит от коэффициента отражения мишени.

Коэффициент усиления  
Зависимость коэффициента усиления от расстояния

## Технические характеристики

Количество проводников	4
Температура окружающей среды	-20...+70 °C
Степень защиты	IP67
Индикатор рабочего напряжения	светодиод, зел.
Индикация состояния переключения	светодиод, желтый
Индикация ошибки	светодиод, зел., блики
Индикация коэффициента усиления	светодиод, желтый, блики
<b>Испытания/сертификаты</b>	
Approvals	CE, cURus



## Аксессуары

**SMBQS18A** 3069721

Кронштейн, нерж. сталь, для резьбы 18 мм

**SMBQS18AF** 3067467

Кронштейн, нерж. сталь, для резьбы 18 мм

## Аксессуары

Чертеж с размерами	Тип	ID №	
	RKC4.4T-2/TEL	6625013	Кабельный соединитель, розетка M12, прямая, 4-конт., длина кабеля: 2 м, материал оболочки: ПВХ, черн.; сертификат cULus; возможны другие длины и материалы кабеля см. <a href="http://www.turck.com">www.turck.com</a>
	WKC4.4T-2/TEL	6625025	Соединительный кабель, "мама" M12, угловой, 4-конт., длина кабеля: 2 м, материал оболочки: ПВХ, черн.; сертификат cULus; возможны другие длины и материалы кабеля см. <a href="http://www.turck.com">www.turck.com</a>