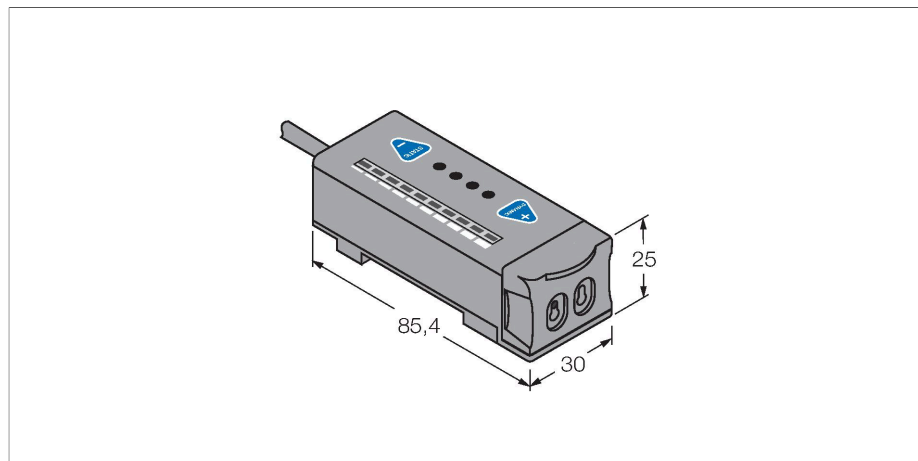


# R55F

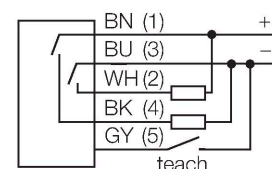
## Фотоэлектрический датчик – Фотоэлектрический датчик для стекловолокна



### Свойства

- Кабельный соединитель, ПВХ, 2 м, 5-проводной
- Степень защиты IP67
- Кнопка обучения
- 10-ти сегментный индикатор
- Задержка выключения (без задержки, 20 мс, 40 мс)
- Рабочее напряжение: 10...30 В =
- Переключающий выход, биполярный
- Светлый/Темный режим работы

### Схема подключения



### Принцип действия

Стеклянные и пластмассовые оптопроводники являются оптимальным решением при высоких температурах или ограниченном пространстве. Оптоволокну передает свет от датчика к удаленному объекту. Одинарные оптопроводники используются для оппозитных датчиков, тогда как разветвленные подходят для диффузионных датчиков.

### Технические характеристики

Тип	R55F
ID №	3066379
<b>Оптические данные</b>	
Функция	Волоконно-оптический датчик
Рабочий режим	Стекловолокну
Тип светопроводника	стекло
Тип источника света	ИК
Длина волны	880 нм
<b>Электрические параметры</b>	
Рабочее напряжение	10...30 В =
Остаточная пульсация	< 10 % U <sub>ss</sub>
Ток холостого хода	≤ 70 мА
Защита от короткого замыкания	да
Защита от обратной полярности	да
Выходная функция	НО контакт, PNP/NPN
Частота переключения	10 кГц
Задержка готовности	≤ 100 мс
Время отклика типовое	< 0.05 мс
Параметр настройки	Кнопка Дистанционное обучение
<b>Механические характеристики</b>	
Конструкция	Прямоугольный, R55F
Размеры	85.4 x 30 x 25 мм
Материал корпуса	Пластмасса, Термопластичный материал, Черный
Электрическое подключение	Кабель, 2 м, ПВХ

## Технические характеристики

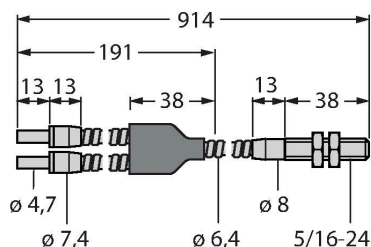
Количество проводников	5
Поперечное сечение жилы	0.34 мм <sup>2</sup>
Температура окружающей среды	-10...+55 °C
Относительная влажность	0...90 %
Степень защиты	IP67
Специальные характеристики	сохранить/отложить Для промывки под давлением
Индикатор рабочего напряжения	светодиод, зел.
Индикация состояния переключения	светодиод, зеленый
Индикация коэффициента усиления	Столбчатая диаграмма, зеленый
<b>Испытания/сертификаты</b>	
Средняя наработка до отказа	178 лет в соответствии с SN 29500- (Изд. 99) 40 °C
Approvals	CE

## Аксессуары

SMBR55F01	3067104	SMBR55FRA	3058809
	Монтажная панель, ПБТ, черн., для серии R55F, монтаж на стену		Монтажный кронштейн, 19-га. нерж. сталь, для серии D10, DF-G1 и R55F, боковой монтаж на стену
DIN-35-70	3026604	DIN-35-105	3030470
	DIN-рейка, ширина 35 мм, длина 70 мм		DIN rail, width 35 mm, length 105 mm
DIN-35-140	3026605		
	DIN-рейка, ширина 35 мм, длина 140 мм		

## Аксессуары

Чертеж с размерами	Тип	ID №	
	BT23S	3017276	Стеклянное оптоволокно, режим: Диффузный режим, втулка с резьбой (латунь), диаметр 3,2 мм, гибкая оболочка из нерж. стали, окр. температура -140 °C...+250 °C



Чертеж с размерами

Тип  
IT23SID №  
3017355

Стеклянное оптоволокно, режим:  
Оппозитный режим, втулка с резьбой  
(латунь), диаметр 3,2 мм, гибкая  
оболочка из нерж. стали, окр.  
температура -140 °С...+250 °С

