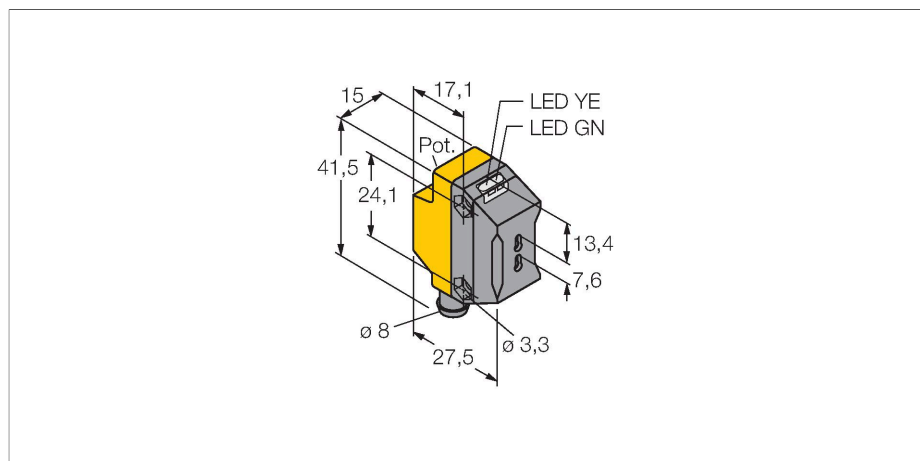


# QS18VP6FPQ7

## Фотоэлектрический датчик – Фотоэлектрический датчик для пластикового оптоволоконна



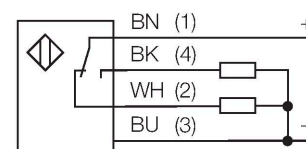
### Технические характеристики

Тип	QS18VP6FPQ7
ID №	3066446
<b>Оптические данные</b>	
Функция	Волоконно-оптический датчик
Рабочий режим	Пластиковое волокно
Тип светопроводника	пластиковый
Тип источника света	красн.
Длина волны	660 нм
<b>Электрические параметры</b>	
Рабочее напряжение	10...30 В =
Остаточная пульсация	< 10 % U <sub>ss</sub>
Номинальный рабочий ток (DC)	≤ 100 мА
Защита от короткого замыкания	да
Защита от обратной полярности	да
Выходная функция	НО/НЗ контакт, PNP
Токовый выход	100 мА
Частота переключения	≤ 800 Гц
Задержка готовности	≤ 100 мс
Время отклика типовое	< 0.6 мс
Параметр настройки	Потенциометр
<b>Механические характеристики</b>	
Конструкция	Прямоугольный, QS18
Размеры	Ø 18 x 27,5 x 15 x 41,5 мм
Материал корпуса	Пластмасса, ABS
Линза	Акрил
Электрическое подключение	Разъем, M8 × 1, ПВХ

### Свойства

- Разъем "папа", M8x1, 4-контактн.
- Степень защиты IP67
- Светодиод, видимый со всех сторон
- Регулировка чувствительности потенциометром
- Рабочее напряжение: 10...30 В =
- Переключающий выход PNP, НО/НЗ

### Схема подключения



### Принцип действия

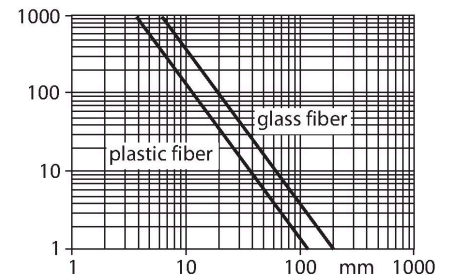
Пластиковое или стеклянное оптоволоконно является оптимальным выбором для применений при высокой температуре и ограниченном пространстве. Оптоволоконно передает свет от датчика к удаленному объекту. Индивидуальное оптоволоконно используется для оппозитного режима работы, а разветвленное оптоволоконно для диффузионного.

Запас по работоспособности  
Зависимость работоспособности от расстояния для оппозитного датчика

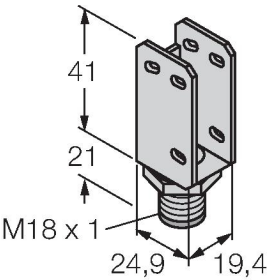
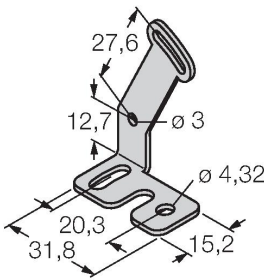
## Технические характеристики

(стекловолокно IT23S и пластиковое оптоволокно PIT46U)

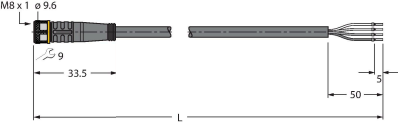

Количество проводников	4
Температура окружающей среды	-20...+70 °C
Степень защиты	IP67
Индикатор рабочего напряжения	светодиод, зел.
Индикация состояния переключения	светодиод, желтый
Индикация ошибки	светодиод, зел., блики
Индикация коэффициента усиления	светодиод, желтый, блики
<b>Испытания/сертификаты</b>	
Средняя наработка до отказа	965 лет в соответствии с SN 29500- (Изд. 99) 40 °C
Approvals	CE, cURus



## Аксессуары

<b>SMBQS18A</b>	3069721	<b>SMBQS18AF</b>	3067467
	Кронштейн, нерж. сталь, для резьбы 18 мм		Кронштейн, нерж. сталь, для резьбы 18 мм

## Аксессуары

Чертеж с размерами	Тип	ID №	
	PKG4M-2/TEL	6625061	Соединительный кабель, "мама" M8, прямой, 4-конт., длина кабеля: 2 м, материал оболочки: ПВХ, черн.; сертификат cULus; возможны другие длины и материалы кабеля см. <a href="http://www.turck.com">www.turck.com</a>
	PKW4M-2/TEL	6625067	Соединительный кабель, "мама" M8, угловой, 4-конт., длина кабеля: 2 м, материал оболочки: ПВХ, черн.; сертификат cULus; возможны другие длины и материалы кабеля см. <a href="http://www.turck.com">www.turck.com</a>

## Аксессуары

Чертеж с размерами	Тип	ID №	
<p>2000 14 3 2x <math>\varnothing 2,2</math> M6 x 0,75 Nickel plated brass <math>\varnothing 4</math> 2x <math>\varnothing 1</math> fibre</p>	PBT46U	3025967	Пластмассовый оптоволоконный датчик, рабочий режим: Диффузионный режим, втулка с резьбой M3 x 0,75 мм, сборка провода по месту установки, без наконечников, полиэтиленовая оболочка, окр. температура -30 °C... +70 °C

<p>2000 11 3 <math>\varnothing 2,2</math> M4 x 0,7 Nickel plated brass M2,5 x 0,45 <math>\varnothing 1</math> fibre</p>	PIT46U	3026034	Пластмассовый оптоволоконный датчик, рабочий режим: Оппозитный режим, втулка с резьбой M3 x 0,5 мм, сборка провода по месту установки, без наконечников, полиэтиленовая оболочка, окр. температура -30 °C... +70 °C
---	--------	---------	---