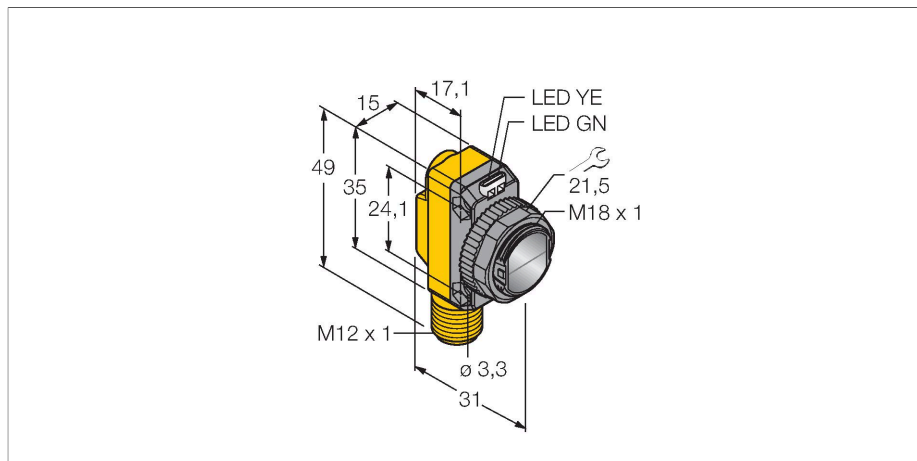


# QS18VN6RQ8

## Фотоэлектрический датчик – оппозитный датчик (излучатель/приемник)



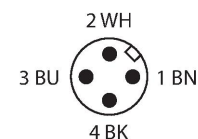
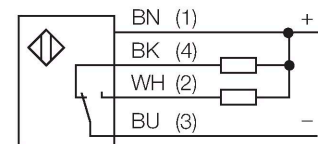
### Технические характеристики

Тип	QS18VN6RQ8
ID №	3066449
<b>Оптические данные</b>	
Функция	Оппозитный датчик
Рабочий режим	Приемник
Диапазон	0...20000 мм
<b>Электрические параметры</b>	
Рабочее напряжение	10...30 В =
Остаточная пульсация	< 10 % U <sub>ss</sub>
Номинальный рабочий ток (DC)	≤ 100 мА
Защита от короткого замыкания	да
Защита от обратной полярности	да
Выходная функция	НО/НЗ контакт, NPN
Токовый выход	100 мА
Частота переключения	≤ 400 Гц
Задержка готовности	≤ 100 мс
Время отклика типовое	< 0.75 мс
<b>Механические характеристики</b>	
Конструкция	Прямоугольный с резьбой, QS18
Размеры	Ø 18 x 31 x 15 x 35 мм
Материал корпуса	Пластмасса, ABS
Линза	пластмасса, Акрил
Электрическое подключение	Разъем, M12 × 1, ПВХ
Количество проводников	4
Температура окружающей среды	-20...+70 °C
Степень защиты	IP67

### Свойства

- Вилка, M12 x 1, 4-конт.
- Степень защиты IP67
- Светодиод, видимый со всех сторон
- Рабочее напряжение: 10...30 В =
- Переключающий выход NPN, НО/НЗ

### Схема подключения



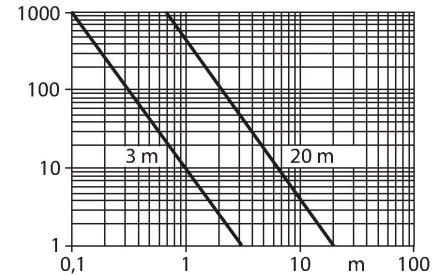
### Принцип действия

Оппозитные датчики состоят из приемника и излучателя. Они установлены один напротив другого так, что свет от излучателя попадает непосредственно на приемник. Если объект прерывает или ослабляет световой поток, это вызывает переключение устройства. Оппозитные датчики являются наиболее надежными фотоэлектрическими датчиками для детектирования непрозрачных мишеней. Прекрасный контраст между условиями "темно" и "светло" и очень высокий коэффициент усиления позволяет работать при больших расстояниях и в сложных условиях.

## Технические характеристики

Индикатор рабочего напряжения	светодиод, зел.
Индикация состояния переключения	светодиод, желтый
Индикация ошибки	светодиод, зел., блики
Индикация коэффициента усиления	светодиод, желтый, блики
<b>Испытания/сертификаты</b>	
Средняя наработка до отказа	2952 лет в соответствии с SN 29500- (Изд. 99) 40 °C
Approvals	CE, cURus

Коэффициент усиления  
Зависимость коэффициента усиления от расстояния (тип 6EB/RB)



## Аксессуары

<b>SMB18A</b> 	<b>3033200</b> Кронштейн, прямоугольный, нерж. сталь, для датчиков с резьбой 18 мм	<b>SMB18AFAM10</b> 	<b>3012558</b> Монтажный кронштейн, VA 1.4401, для резьбы M10 x 1.5, длина резьбы 18 мм
<b>SMBQS18A</b> 	<b>3069721</b> Кронштейн, нерж. сталь, для резьбы 18 мм	<b>SMB18SF</b> 	<b>3052519</b> Монтажный зажим, PBT черн., для датчиков с резьбой 18 мм, поворотный

## Аксессуары

<b>Чертеж с размерами</b> 	<b>Тип</b> RKC4.4T-2/TEL	<b>ID №</b> 6625013	Кабельный соединитель, розетка M12, прямая, 4-конт., длина кабеля: 2 м, материал оболочки: ПВХ, черн.; сертификат cULus; возможны другие длины и материалы кабеля см. <a href="http://www.turck.com">www.turck.com</a>
-------------------------------	-----------------------------	------------------------	--

Чертеж с размерами

Тип  
WКС4.4Т-2/TEL

ID №  
6625025

Соединительный кабель, "мама" M12, угловой, 4-конт., длина кабеля: 2 м, материал оболочки: ПВХ, черн.; сертификат cULus; возможны другие длины и материалы кабеля см. [www.turck.com](http://www.turck.com)

