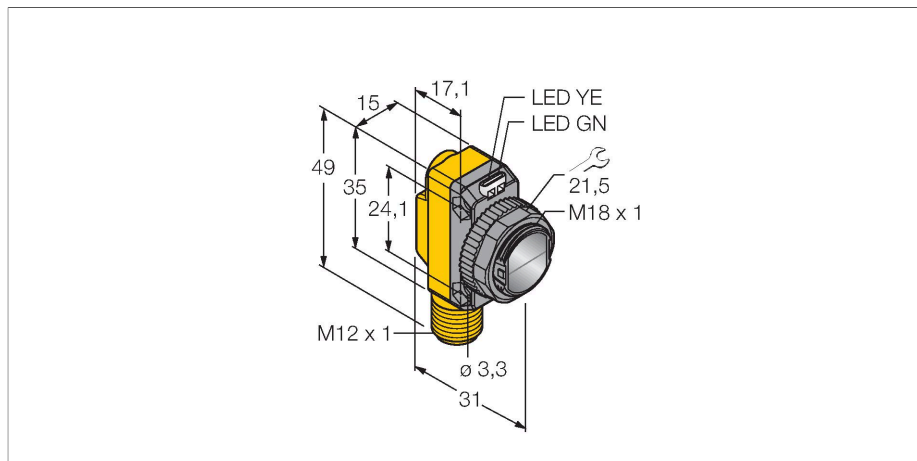


QS18VP6RQ8

Фотоэлектрический датчик – оппозитный датчик (излучатель/приемник)



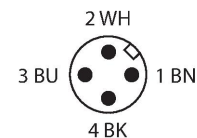
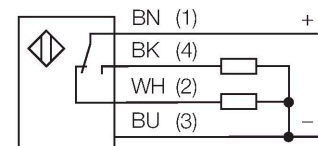
Технические характеристики

Тип	QS18VP6RQ8
ID №	3066450
Оптические данные	
Функция	Оппозитный датчик
Рабочий режим	Приемник
Диапазон	0...20000 мм
Электрические параметры	
Рабочее напряжение	10...30 В =
Остаточная пульсация	< 10 % U _{ss}
Номинальный рабочий ток (DC)	≤ 100 мА
Защита от короткого замыкания	да
Защита от обратной полярности	да
Выходная функция	НО/НЗ контакт, PNP
Токовый выход	100 мА
Частота переключения	≤ 400 Гц
Задержка готовности	≤ 100 мс
Время отклика типовое	< 0.75 мс
Механические характеристики	
Конструкция	Прямоугольный с резьбой, QS18
Размеры	Ø 18 x 31 x 15 x 35 мм
Материал корпуса	Пластмасса, ABS
Линза	пластмасса, Acrylic
Электрическое подключение	Разъем, M12 × 1, ПВХ
Количество проводников	4
Температура окружающей среды	-20...+70 °C
Степень защиты	IP67

Свойства

- Вилка, M12 x 1, 4-конт.
- Степень защиты IP67
- Светодиод, видимый со всех сторон
- Рабочее напряжение: 10...30 В =
- Переключающий выход PNP, НО/НЗ

Схема подключения



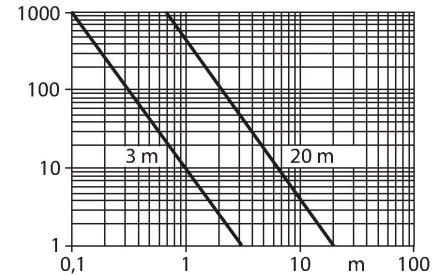
Принцип действия

Оппозитные датчики состоят из приемника и излучателя. Они установлены один напротив другого так, что свет от излучателя попадает непосредственно на приемник. Если объект прерывает или ослабляет световой поток, это вызывает переключение устройства. Оппозитные датчики являются наиболее надежно настраиваемыми фотоэлектрическими датчиками для детектирования непрозрачных мишеней. Прекрасный контраст между условиями "темно" и "светло" и очень высокий коэффициент усиления позволяет работать при больших расстояниях и в сложных условиях.

Технические характеристики

Индикатор рабочего напряжения	светодиод, зел.
Индикация состояния переключения	светодиод, желтый
Индикация ошибки	светодиод, зел., блики
Индикация коэффициента усиления	светодиод, желтый, блики
Испытания/сертификаты	
Средняя наработка до отказа	2952 лет в соответствии с SN 29500- (Изд. 99) 40 °C
Approvals	CE, cURus

Коэффициент усиления
Зависимость коэффициента усиления от расстояния (тип 6EB/RB)



Аксессуары

<p>SMB18A 3033200</p> <p>Кронштейн, прямоугольный, нерж. сталь, для датчиков с резьбой 18 мм</p>	<p>SMB18AFAM10 3012558</p> <p>Монтажный кронштейн, VA 1.4401, для резьбы M10 x 1.5, длина резьбы 18 мм</p>
<p>SMBQS18A 3069721</p> <p>Кронштейн, нерж. сталь, для резьбы 18 мм</p>	<p>SMB18SF 3052519</p> <p>Монтажный зажим, PBT черн., для датчиков с резьбой 18 мм, поворотный</p>

Аксессуары

<p>Чертеж с размерами</p>	<p>Тип RKC4.4T-2/TEL</p> <p>ID № 6625013</p>	<p>Кабельный соединитель, розетка M12, прямая, 4-конт., длина кабеля: 2 м, материал оболочки: ПВХ, черн.; сертификат cULus; возможны другие длины и материалы кабеля см. www.turck.com</p>
---------------------------	--	---

Чертеж с размерами

Тип

WКС4.4Т-2/TEL

ID №

6625025

Соединительный кабель, "мама" M12, угловой, 4-конт., длина кабеля: 2 м, материал оболочки: ПВХ, черн.; сертификат cULus; возможны другие длины и материалы кабеля см. www.turck.com

