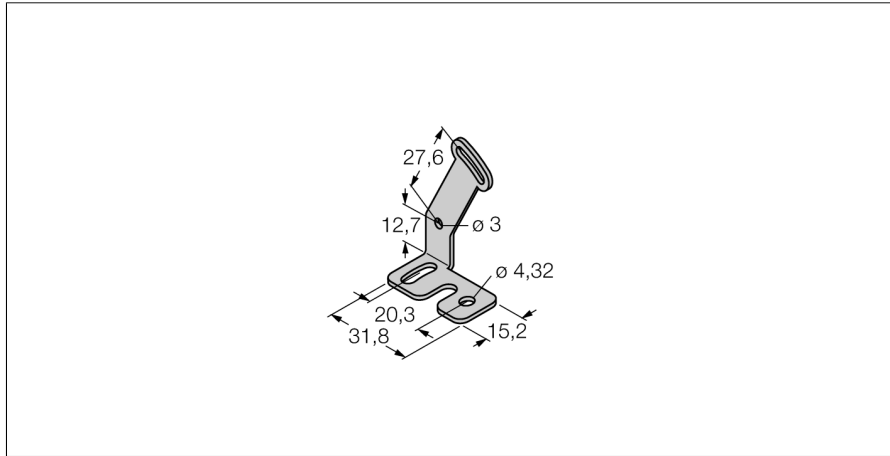


## Аксессуары Монтажный кронштейн SMBQS18AF



- Монтажный зажим
- Нерж. сталь
- Для QS18...AF

**Конструкция**

Принадлежности для прямоугольных датчиков, SMBQS18AF

**Размеры**

31.8 x 15.2 x 44 мм

**Материал корпуса**

Нержавеющая сталь, 1.4401 (AISI 316)