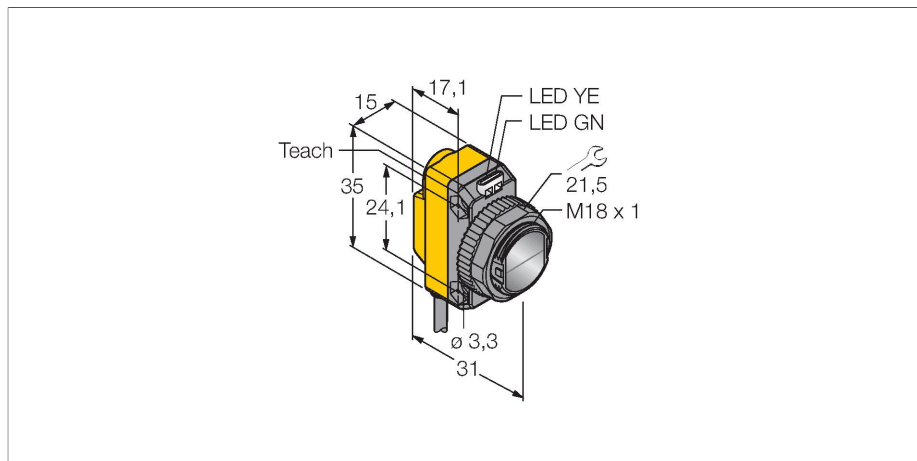


QS18EP6LP W/30

Фотоэлектрический датчик – Ретро-рефлективный датчик с поляризационным фильтром



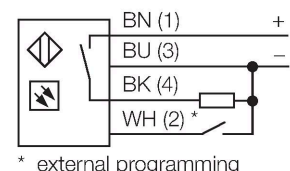
Технические характеристики

Тип	QS18EP6LP W/30
ID №	3068760
Оптические данные	
Функция	Ретрорефлективный датчик
Рабочий режим	С поляризацией
Рефлектор в комплекте	нет
Тип источника света	красная поляризация
Длина волны	630 нм
Диапазон	50...3500 мм
Электрические параметры	
Рабочее напряжение	10...30 В =
Номинальный рабочий ток (DC)	≤ 100 мА
Ток холостого хода	≤ 35 мА
Защита от обратной полярности	да
Выходная функция	НО контакт, PNP
Частота переключения	≤ 833 Гц
Задержка готовности	≤ 100 мс
Время отклика типовое	< 0.6 мс
Параметр настройки	Кнопка Дистанционное обучение
Механические характеристики	
Конструкция	Прямоугольный с резьбой, QS18
Размеры	Ø 18 x 31 x 15 x 35 мм
Материал корпуса	Пластмасса, ABS
Линза	пластмасса, PMMA
Электрическое подключение	Кабель, 9 м, ПВХ

Свойства

- Кабель, ПВХ, 9 м, 4-проводной
- Степень защиты IP67
- Светодиод, видимый со всех сторон
- Регулировка чувствительности при помощи кнопки обучения
- Рабочее напряжение: 10...30 В =
- Переключающий выход PNP
- Светлый/Темный режим работы

Схема подключения



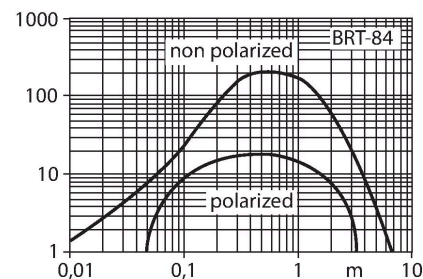
Принцип действия

Рефлективные датчики имеют встроенные в один корпус излучатель и приемник. Световой пучок от излучателя направляется на отражатель, который возвращает свет на приемник. Объект детектируется, когда он прерывает этот световой пучок. Рефлективным датчикам присущи те же преимущества, что и оппозитным датчикам (хороший контраст и высокий коэффициент усиления). Кроме того, требуется установить и присоединить только одно устройство. Недостатками являются меньшее расстояние детектирования и помехи при детектировании блестящих объектов без поляризационного фильтра.

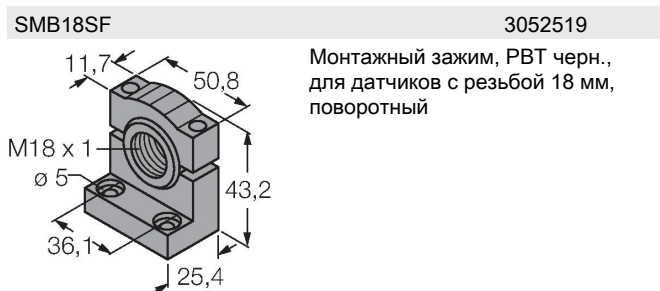
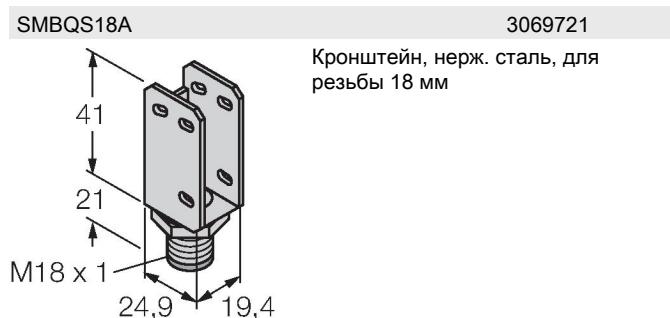
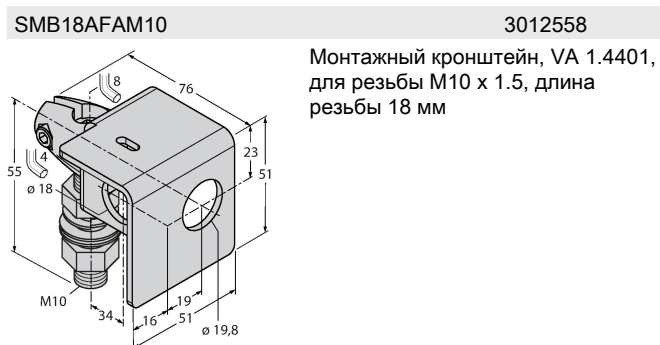
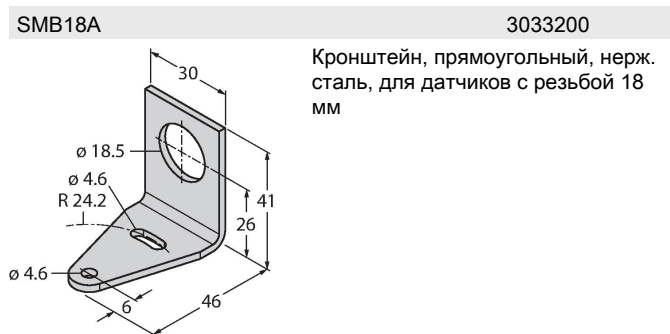
Коэффициент усиления
Коэффициент усиления в зависимости от расстояния (тип LP)

Технические характеристики

Количество проводников	4
Поперечное сечение жилы	0.5 мм ²
Температура окружающей среды	-20...+70 °C
Степень защиты	IP67
Специальные характеристики	сохранить/отложить
Индикатор рабочего напряжения	светодиод, зел.
Индикация состояния переключения	светодиод, желтый
Индикация ошибки	светодиод, зел., блики
Индикация коэффициента усиления	светодиод
Авария	светодиод желтый блики
Испытания/сертификаты	
Approvals	CE, cURus



Аксессуары



Аксессуары

Чертеж с размерами

Тип
BRT-84ID №
3058979Круглый рефлектор, коэфф.
отражения 1.4, материал: акрил, окр.
темп. -20 ... +60 °C