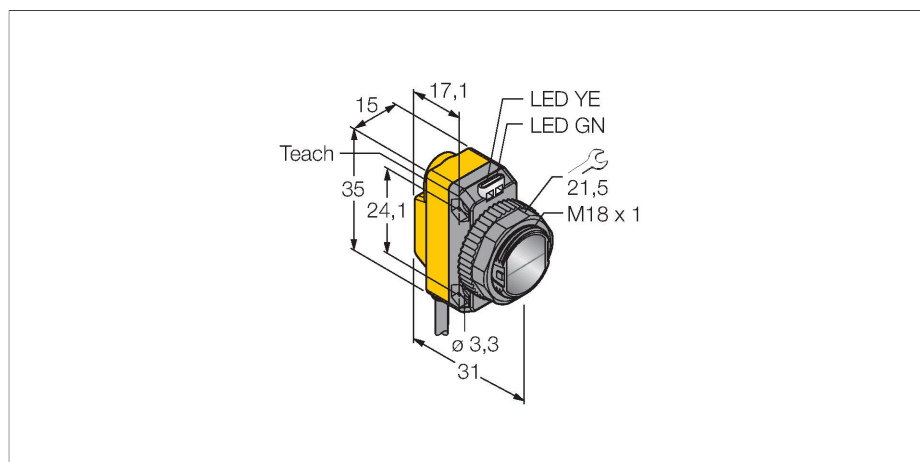


# QS18EN6CV45 W/30

## Фотоэлектрический датчик – конвергентный датчик



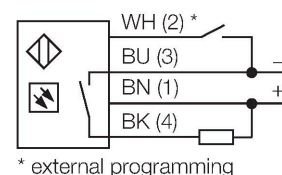
### Технические характеристики

Тип	QS18EN6CV45 W/30
ID №	3068761
<b>Оптические данные</b>	
Функция	Датчик приближения
Рабочий режим	Конвергенция
Тип источника света	красн.
Длина волны	630 нм
Фокусное расстояние	43 мм
Диапазон	43 мм
<b>Электрические параметры</b>	
Рабочее напряжение	10...30 В =
Номинальный рабочий ток (DC)	≤ 100 мА
Ток холостого хода	≤ 35 мА
Защита от обратной полярности	да
Выходная функция	НО контакт, NPN
Частота переключения	≤ 833 Гц
Задержка готовности	≤ 100 мс
Время отклика типовое	< 0.6 мс
Параметр настройки	Кнопка Дистанционное обучение
<b>Механические характеристики</b>	
Конструкция	Прямоугольный с резьбой, QS18
Размеры	Ø 18 x 31 x 15 x 35 мм
Материал корпуса	Пластмасса, ABS
Линза	пластмасса, PMMA
Электрическое подключение	Кабель, 9 м, ПВХ
Количество проводников	4

### Свойства

- Кабель, ПВХ, 9 м, 4-проводной
- Степень защиты IP67
- Светодиод, видимый со всех сторон
- Регулировка чувствительности при помощи кнопки обучения
- Рабочее напряжение: 10...30 В =
- Переключающий выход NPN
- Светлый/Темный режим работы

### Схема подключения



### Принцип действия

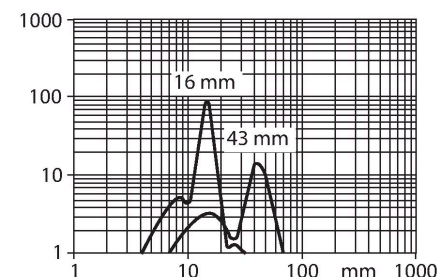
Конвергентные датчики оборудованы линзой напротив приемного диода, которая обеспечивает малую фокусную точку на определенном расстоянии от датчика. Принцип близок к диффузионным датчикам: обрабатывается свет отраженный от объекта. Конвергентные датчики идеальны для детектирования миниатюрных объектов или цветных меток, контроля кромки или положения прозрачных объектов. Объект должен всегда находиться внутри диапазона фокуса датчика. Глубина фокуса определяется как область до или после точки фокусировки где детектируется объект. Базируясь на интенсивности света сконцентрированного в фокусной точке, конвергентные датчики способны детектировать объекты с низкой отражающей способностью.

Запас по работоспособности

## Технические характеристики

Поперечное сечение жилы	0.5 мм <sup>2</sup>
Температура окружающей среды	-20...+70 °С
Степень защиты	IP67
Специальные характеристики	сохранить/отложить
Индикатор рабочего напряжения	светодиод, зел.
Индикация состояния переключения	светодиод, желтый
Индикация ошибки	светодиод, зел., блики
Индикация коэффициента усиления	светодиод
Авария	светодиод желтый блики
<b>Испытания/сертификаты</b>	
Approvals	CE, cURus

Зависимость работоспособности от расстояния



## Аксессуары

**SMB18A** 3033200

Кронштейн, прямоугольный, нерж. сталь, для датчиков с резьбой 18 мм

**SMB18AFAM10** 3012558

Монтажный кронштейн, VA 1.4401, для резьбы M10 x 1.5, длина резьбы 18 мм

**SMBQS18A** 3069721

Кронштейн, нерж. сталь, для резьбы 18 мм

**SMB18SF** 3052519

Монтажный зажим, РВТ черн., для датчиков с резьбой 18 мм, поворотный