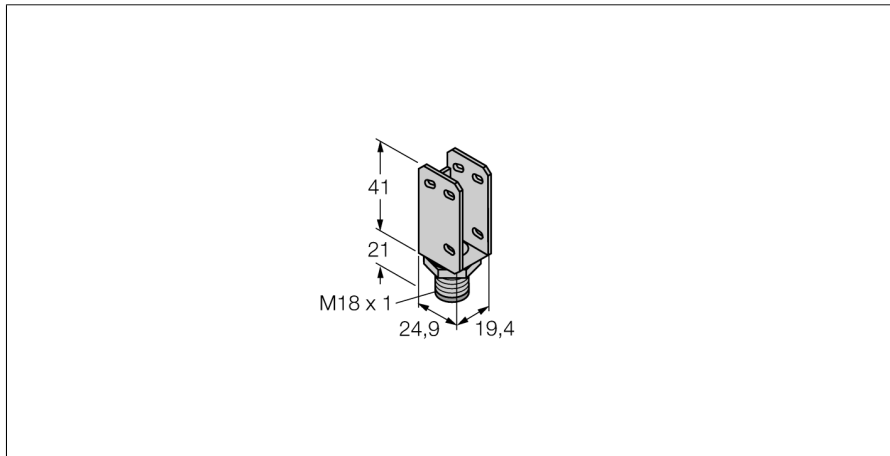


Аксессуары

Монтажный кронштейн SMBQS18A



- монтажный уголок
- соотв. типу корпуса QS18

Конструкция

Принадлежности для цилиндров с резьбой, SMBQS18A

Размеры

24.9 x 19.4 x 62 мм

Материал корпуса

Нержавеющая сталь, 1.4401 (AISI 316)