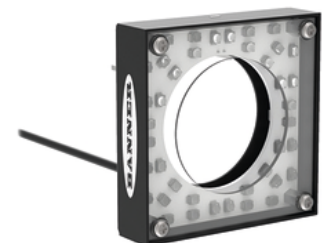
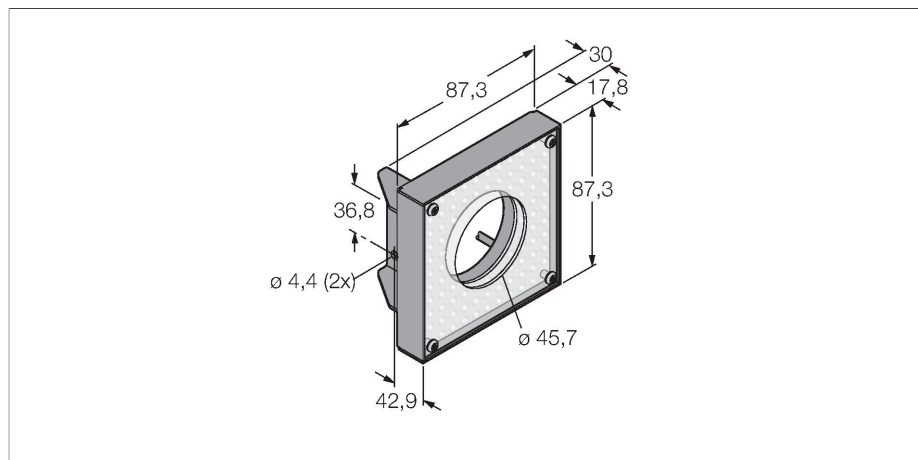


# LEDBR80X80W

## Системы машинного зрения – кольцевая подсветка



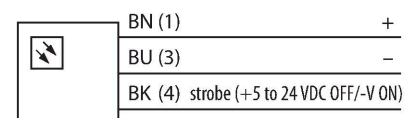
### Технические характеристики

Тип	LEDBR80X80W
ID №	3071643
<b>Данные по сигналам и индикации</b>	
Назначение	Промышленная обработка изображений
Функция	подсветка области
Тип источника света	син.
Длина волны	465...485 нм
Срок службы светодиода (L70)	20000 h
Функции цвета 1	Синий
<b>Электрические параметры</b>	
Рабочее напряжение	24 В =
Номинальный рабочий ток (DC)	≤ 250 мА
Макс. потребление тока на цвет	250 мА
<b>Механические характеристики</b>	
Конструкция	Прямоугольный
Размеры	87.3 x 87.3 x 35.5 мм
Материал корпуса	Металл, Низкоуглеродистая сталь
Window material	акриловый, прозрачный
Электрическое подключение	Кабель, 2 м, ПВХ
Количество проводников	3
Температура окружающей среды	0...+50 °C
Степень защиты	IP20
<b>Испытания/сертификаты</b>	
Approvals	Сертификация CE, cULus

### Свойства

- Подсветка малого диапазона
- Класс защиты: IP20
- Цвет: синий
- Источники питания: 24 В =
- Кабель, 2 м

### Схема подключения



### Принцип действия

Непосредственный монтаж на датчик для упрощения установки. Для подсветки объектов напротив датчика.