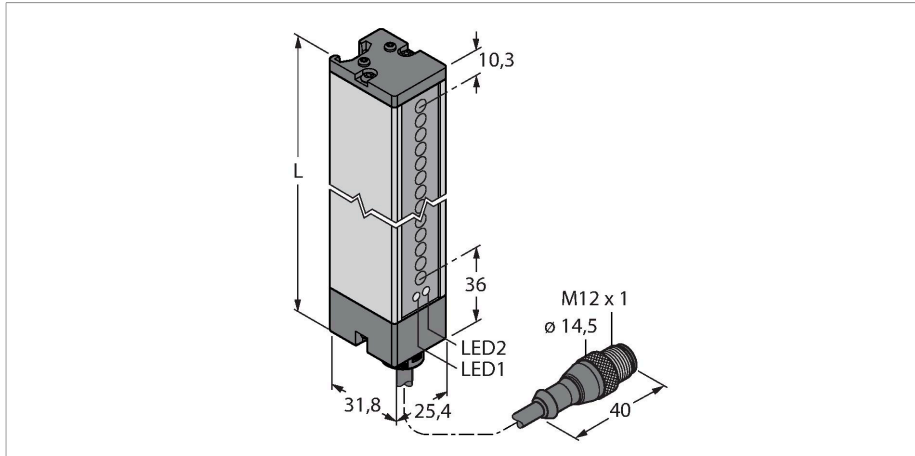


LX15EQ

Фотоэлектрический датчик – оппозитный датчик (излучатель) излучатель



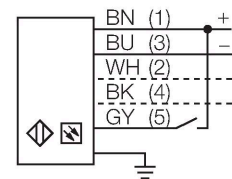
Технические характеристики

Тип	LX15EQ
ID №	3071796
Оптические данные	
Функция	световой барьер
Рабочий режим	Передатчик
Тип источника света	ИК
Длина волны	880 нм
Оптическое разрешение	9.5 мм
Диапазон	150...2000 мм
Поле сканирования	371 мм
Электрические параметры	
Рабочее напряжение	10...30 В =
Остаточная пульсация	< 10 % U _{ss}
Ток холостого хода	≤ 100 мА
Защита от короткого замыкания	да
Защита от обратной полярности	да
Время отклика типовое	< 4 мс
Механические характеристики	
Конструкция	Прямоугольный, LX
Размеры	31.8 x 25.4 x 418.2 мм
Материал корпуса	Металл, AL, Серый
Линза	пластмасса, Acrylic
Электрическое подключение	Кабель с разъемом, M12 x 1, 0.15 м, ПВХ
Количество проводников	5

Свойства

- Кабель с разъемом "папа" M12 x 1, 5-конт., 0,15 м
- Степень защиты IP65
- Поле сканирования 371 мм
- Минимальный размер цели 9,5мм
- Рабочее напряжение: 10...30 В пост. тока
- Программируемое соединение для уменьшенного диапазона срабатывания
- 2 гайки для Т-образных пазов, винты M5 для настенного монтажа, включено в комплект поставки

Схема подключения



Принцип действия

Световые барьеры применяются для мониторинга больших площадей. Они состоят из излучателя и приемника. Доступны световые барьеры с функцией перекрестного сканирования с высотой сканирования до 76 мм (LX3...) и до 914 мм (LX36...). Перекрестные лучи светового барьера LX позволяют эффективно обнаруживать мелкие объекты и/или объекты нестандартной формы.

Технические характеристики

Поперечное сечение жилы	0.5 мм ²
Температура окружающей среды	-20...+70 °C
Относительная влажность	0...90 %
Степень защиты	IP65
Индикатор рабочего напряжения	светодиод, зел.
Индикация ошибки	светодиод, красн., мигающий
Испытания/сертификаты	
Средняя наработка до отказа	74 лет в соответствии с SN 29500-(Изд. 99) 40 °C
Approvals	CE, cURus



Аксессуары

SMBLX 3002915

Монтажный кронштейн, гальванизированная сталь, для серии LX, 2 шт. не входят в компл. поставки

SMBLXR 3002914

Башмак, гальванизированная сталь, для серии LX

Аксессуары

Чертеж с размерами	Тип	ID №	
	MQDEC2-506	3060810	Anschlusskabel, PVC, geschirmt, Länge 1.83 m, M12 x 1 Kupplung 5-polig auf offenes Ende
	MQDEC2-506RA	3060813	Соединительный кабель, ПВХ, длина 1.83 м, розетка угловая M12 x 1, 5-конт.
	RKC4.5T-2/TEL	6625016	Кабельный соединитель, розетка M12, прямая, 5-конт., длина кабеля: 2 м, материал оболочки: ПВХ, черн.; сертификат cULus; возможны другие длины и материалы кабеля см. www.turck.com
	WKC4.5T-2/TEL	6625028	Соединительный кабель, "мама" M12, угловой, 5-конт., длина кабеля: 2 м, материал оболочки: ПВХ, черн.; сертификат cULus; возможны другие длины и материалы кабеля см. www.turck.com