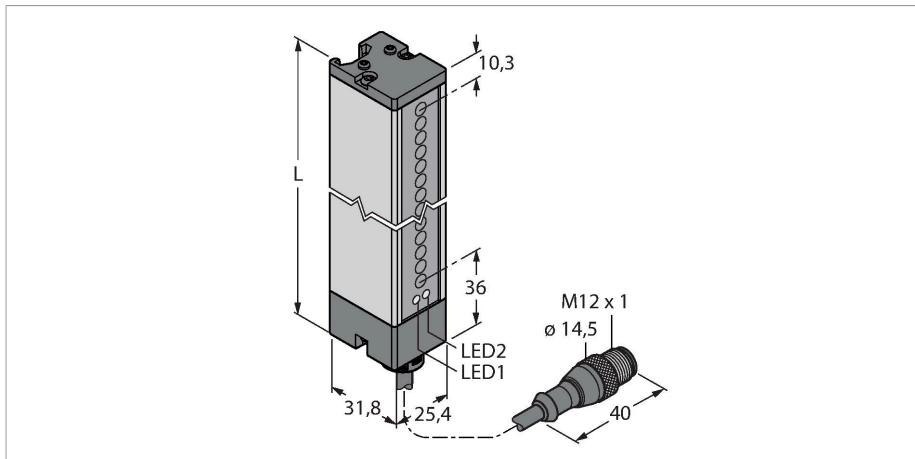


LX15RQ

Фотоэлектрический датчик – оппозитный датчик (приемник)



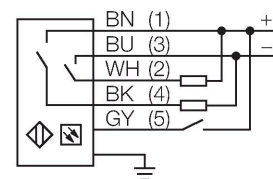
Технические характеристики

Тип	LX15RQ
ID №	3071811
Оптические данные	
Функция	световой барьер
Рабочий режим	Приемник
Оптическое разрешение	9.5 мм
Диапазон	150...2000 мм
Поле сканирования	371 мм
Электрические параметры	
Рабочее напряжение	10...30 В =
Остаточная пульсация	< 10 % U _{ss}
Ток холостого хода	≤ 100 мА
Защита от короткого замыкания	да
Защита от обратной полярности	да
Выходная функция	НО контакт, PNP/NPN
Токовый выход	125 мА
Время отклика типовое	< 4 мс
Механические характеристики	
Конструкция	Прямоугольный, LX
Размеры	31.8 x 25.4 x 418.2 мм
Материал корпуса	Металл, AL, Серый
Линза	пластмасса, Acrylic
Электрическое подключение	Кабель с разъемом, M12 x 1, 0.15 м, ПВХ
Количество проводников	5

Свойства

- Кабель с разъемом "папа" M12 x 1, 5-конт., 0,15 м
- Степень защиты IP65
- Поле сканирования 371 мм
- Минимальный размер цели 9,5мм
- Рабочее напряжение: 10...30 В пост. тока
- Программируемое соединение для уменьшенного диапазона срабатывания
- 2 гайки для Т-образных пазов, винты М5 для настенного монтажа, включено в комплект поставки

Схема подключения



Принцип действия

Световые барьеры применяются для мониторинга больших площадей. Они состоят из излучателя и приемника. Доступны световые барьеры с функцией переключения с высотой сканирования до 76 мм (LX3...) и до 914 мм (LX36...). Перекрестные лучи светового барьера LX позволяют эффективно обнаруживать мелкие объекты и/или объекты нестандартной формы.

Технические характеристики

Поперечное сечение жилы	0.5 мм ²
Температура окружающей среды	-20...+70 °C
Относительная влажность	0...90 %
Степень защиты	IP65
Индикатор рабочего напряжения	светодиод, зел.
Индикация состояния переключения	светодиод, желтый
Индикация ошибки	светодиод, красн., мигающий
Испытания/сертификаты	
Средняя наработка до отказа	74 лет в соответствии с SN 29500-(Изд. 99) 40 °C
Approvals	CE, cURus



Аксессуары

SMBLX 3002915

Монтажный кронштейн, гальванизированная сталь, для серии LX, 2 шт. не входят в комп. поставки

SMBLXR 3002914

Башмак, гальванизированная сталь, для серии LX

Аксессуары

Чертеж с размерами	Тип	ID №	
	MQDEC2-506	3060810	Anschlusskabel, PVC, geschirmt, Länge 1.83 m, M12 x 1 Kupplung 5-polig auf offenes Ende
	MQDEC2-506RA	3060813	Соединительный кабель, ПВХ, длина 1.83 м, розетка угловая M12 x 1, 5-конт.
	RKC4.5T-2/TEL	6625016	Кабельный соединитель, розетка M12, прямая, 5-конт., длина кабеля: 2 м, материал оболочки: ПВХ, черн.; сертификат cULus; возможны другие длины и материалы кабеля см. www.turck.com
	WKC4.5T-2/TEL	6625028	Соединительный кабель, "мама" M12, угловой, 5-конт., длина кабеля: 2 м, материал оболочки: ПВХ, черн.; сертификат cULus; возможны другие длины и материалы кабеля см. www.turck.com