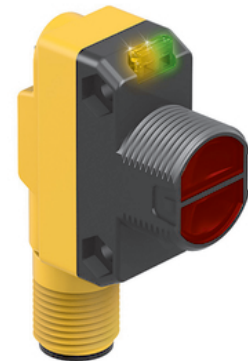
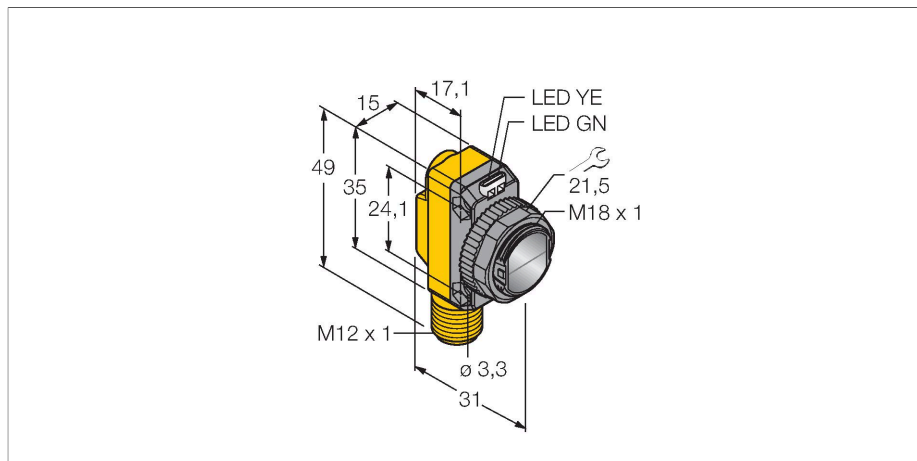


# QS18VP6FF100Q8

Фотоэлектрический датчик – диффузионный датчик с фиксированным подавлением фона



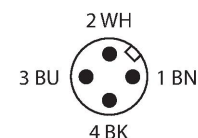
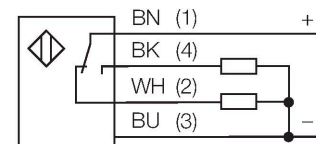
## Технические характеристики

Тип	QS18VP6FF100Q8
ID №	3071882
<b>Оптические данные</b>	
Функция	Датчик приближения
Рабочий режим	Нерегулируемое подавление заднего фона
Тип источника света	красн.
Длина волны	630 нм
Диапазон	0...100 мм
<b>Электрические параметры</b>	
Рабочее напряжение	10...30 В =
Остаточная пульсация	< 10 % U <sub>ss</sub>
Номинальный рабочий ток (DC)	≤ 100 мА
Защита от короткого замыкания	да
Защита от обратной полярности	да
Выходная функция	НО/НЗ контакт, PNP
Токовый выход	100 мА
Частота переключения	≤ 625 Гц
Задержка готовности	≤ 100 мс
Время отклика типовое	< 0.85 мс
<b>Механические характеристики</b>	
Конструкция	Прямоугольный с резьбой, QS18
Размеры	Ø 18 x 31 x 15 x 35 мм
Материал корпуса	Пластмасса, ABS
Линза	пластмасса, Акрил
Электрическое подключение	Разъем, M12 × 1, ПВХ

## Свойства

- Вилка, M12 x 1, 4-конт.
- Степень защиты IP67
- Светодиод, видимый со всех сторон
- Рабочее напряжение: 10...30 В =
- Переключающий выход PNP, НО/НЗ

## Схема подключения



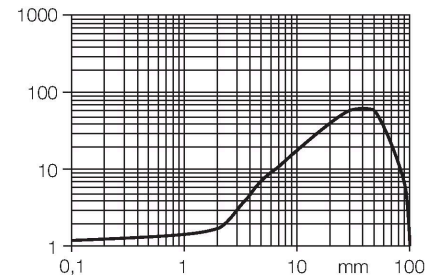
## Принцип действия

Диффузионные датчики с подавлением фона работают с одним излучателем и несколькими приемниками. В зависимости от положения мишени и оптической структуры датчика наибольшее количество излучения приходится на тот или иной приемник. Электроника датчика определяет, находится ли отражающий объект внутри или вне измерительного поля. Эти датчики имеют фиксированную границу выделения.

Коэффициент усиления  
Зависимость коэффициента усиления от расстояния

## Технические характеристики

Количество проводников	4
Температура окружающей среды	-20...+70 °C
Степень защиты	IP67
Индикатор рабочего напряжения	светодиод, зел.
Индикация состояния переключения	светодиод, желтый
Индикация ошибки	светодиод, зел., блики
Индикация коэффициента усиления	светодиод, желтый, блики
<b>Испытания/сертификаты</b>	
Средняя наработка до отказа	965 лет в соответствии с SN 29500- (Изд. 99) 40 °C
Approvals	CE, cURus



## Аксессуары

<b>SMB18A</b> 	<b>3033200</b> Кронштейн, прямоугольный, нерж. сталь, для датчиков с резьбой 18 мм	<b>SMB18AFAM10</b> 	<b>3012558</b> Монтажный кронштейн, VA 1.4401, для резьбы M10 x 1.5, длина резьбы 18 мм
<b>SMBQS18A</b> 	<b>3069721</b> Кронштейн, нерж. сталь, для резьбы 18 мм	<b>SMB18SF</b> 	<b>3052519</b> Монтажный зажим, РВТ черн., для датчиков с резьбой 18 мм, поворотный

## Аксессуары

Чертеж с размерами	Тип	ID №	
	RKC4.4T-2/TEL	6625013	Кабельный соединитель, розетка M12, прямая, 4-конт., длина кабеля: 2 м, материал оболочки: ПВХ, черн.; сертификат cULus; возможны другие длины и материалы кабеля см. <a href="http://www.turck.com">www.turck.com</a>

## Чертеж с размерами

Тип

WКС4.4Т-2/TEL

ID №

6625025

Соединительный кабель, "мама" M12, угловой, 4-конт., длина кабеля: 2 м, материал оболочки: ПВХ, черн.; сертификат cULus; возможны другие длины и материалы кабеля см. [www.turck.com](http://www.turck.com)

