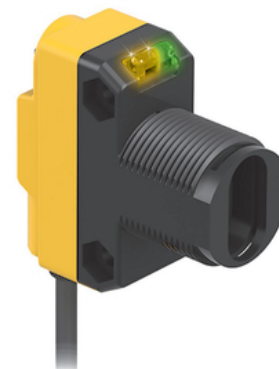
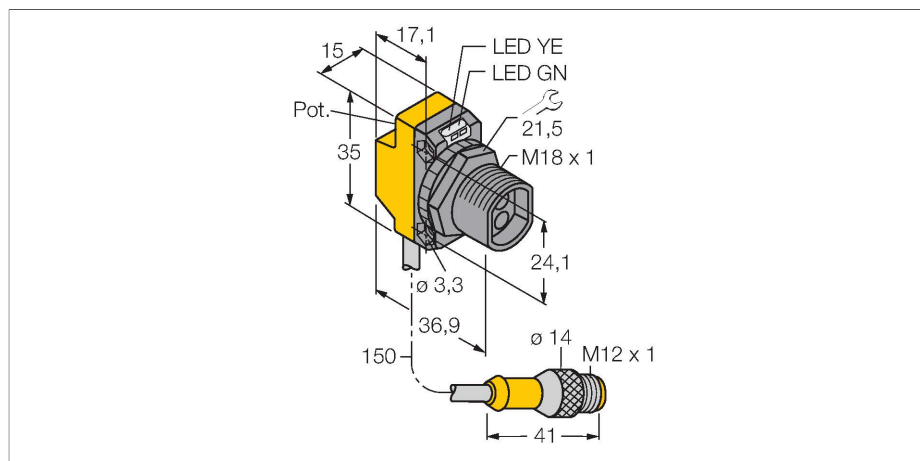


QS18VP6FQ5

Фотоэлектрический датчик – Фотоэлектрический датчик для стекловолокна



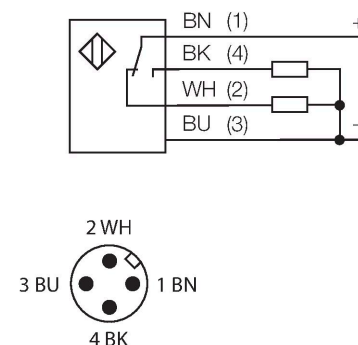
Технические характеристики

Тип	QS18VP6FQ5
ID №	3071963
Оптические данные	
Функция	Волоконно-оптический датчик
Рабочий режим	Стекловолокно
Тип светопроводника	стекло
Тип источника света	ИК
Длина волны	940 нм
Электрические параметры	
Рабочее напряжение	10...30 В =
Остаточная пульсация	< 10 % U _{ss}
Номинальный рабочий ток (DC)	≤ 100 мА
Защита от короткого замыкания	да
Защита от обратной полярности	да
Выходная функция	НО/НЗ контакт, PNP
Токовый выход	100 мА
Частота переключения	≤ 800 Гц
Задержка готовности	≤ 100 мс
Время отклика типовое	< 0.6 мс
Параметр настройки	Потенциометр
Механические характеристики	
Конструкция	Прямоугольный с резьбой, QS18
Размеры	36.9 x 15 x 35 мм
Материал корпуса	Пластмасса, Термопластичный материал

Свойства

- Вилка кабельная M12 x 1, 4-конт., ПВХ, 150 мм
- Степень защиты IP67
- Светодиод, видимый со всех сторон
- Регулировка чувствительности потенциометром
- Рабочее напряжение: 10...30 В =
- Переключающий выход PNP, НО/НЗ

Схема подключения



Принцип действия

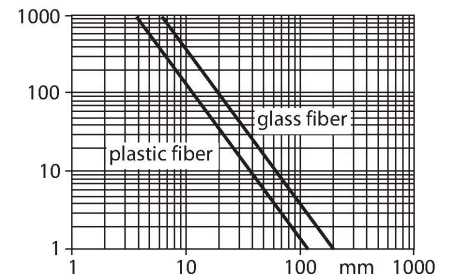
Пластиковое или стеклянное оптоволоконно является оптимальным выбором для применений при высокой температуре и ограниченном пространстве. Оптоволоконно передает свет от датчика к удаленному объекту. Индивидуальное оптоволоконно используется для оппозитного режима работы, а разветвленное оптоволоконно для диффузионного.

Запас по работоспособности
Зависимость работоспособности от расстояния для оппозитного датчика

Технические характеристики

(стекловолокно IT23S и пластиковое оптоволокно PIT46U)

Электрическое подключение	Кабель с разъемом, M12 × 1, 0.15 м, ПВХ
Количество проводников	4
Температура окружающей среды	-20...+70 °С
Относительная влажность	0...95 %
Степень защиты	IP67
Специальные характеристики	Для промывки под давлением
Индикатор рабочего напряжения	светодиод, зел.
Индикация состояния переключения	светодиод, желтый
Индикация ошибки	светодиод, зел., блики
Индикация коэффициента усиления	светодиод, желтый, блики
Испытания/сертификаты	
Средняя наработка до отказа	965 лет в соответствии с SN 29500- (Изд. 99) 40 °С
Approvals	CE, cURus




Аксессуары

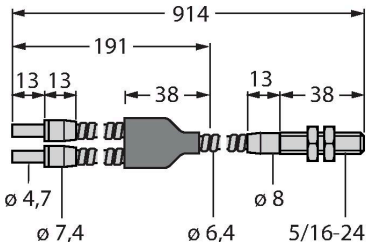
SMB18A 	3033200 Кронштейн, прямоугольный, нерж. сталь, для датчиков с резьбой 18 мм	SMB18AFAM10 	3012558 Монтажный кронштейн, VA 1.4401, для резьбы M10 x 1.5, длина резьбы 18 мм
SMBQS18A 	3069721 Кронштейн, нерж. сталь, для резьбы 18 мм	SMB18SF 	3052519 Монтажный зажим, РВТ черн., для датчиков с резьбой 18 мм, поворотный

Аксессуары

Чертеж с размерами 	Тип RKC4.4T-2/TEL	ID № 6625013	Кабельный соединитель, розетка M12, прямая, 4-конт., длина кабеля: 2 м, материал оболочки: ПВХ, черн.; сертификат cULus; возможны другие длины и материалы кабеля см. www.turck.com
-------------------------------	-----------------------------	------------------------	--

Чертеж с размерами	Тип	ID №	
	WKC4.4T-2/TEL	6625025	Соединительный кабель, "мама" M12, угловой, 4-конт., длина кабеля: 2 м, материал оболочки: ПВХ, черн.; сертификат cULus; возможны другие длины и материалы кабеля см. www.turck.com

Аксессуары

Чертеж с размерами	Тип	ID №	
	BT23S	3017276	Стеклянное оптоволокно, режим: Диффузный режим, втулка с резьбой (латунь), диаметр 3,2 мм, гибкая оболочка из нерж. стали, окр. температура -140 °С...+250 °С

IT23S	3017355	Стеклянное оптоволокно, режим: Опозитный режим, втулка с резьбой (латунь), диаметр 3,2 мм, гибкая оболочка из нерж. стали, окр. температура -140 °С...+250 °С
-------	---------	---

