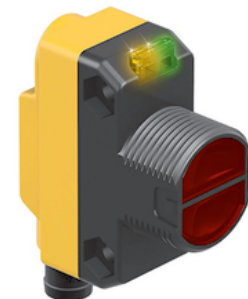
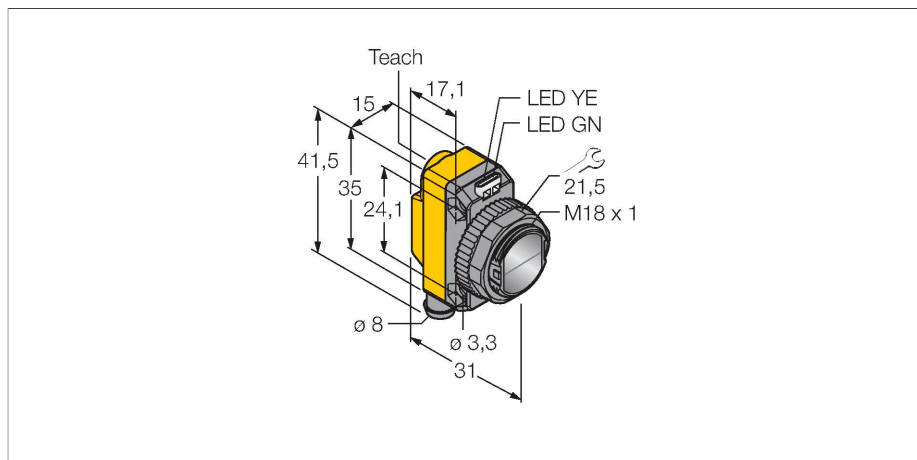


QS18EP6DQ7

Фотоэлектрический датчик – диффузионный датчик



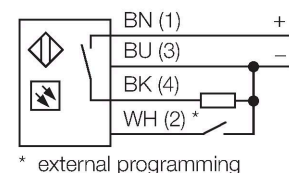
Технические характеристики

Тип	QS18EP6DQ7
ID №	3072007
Оптические данные	
Функция	Датчик приближения
Рабочий режим	рассеянный
Тип источника света	ИК
Длина волны	940 нм
Диапазон	0...800 мм
Электрические параметры	
Рабочее напряжение	10...30 В =
Номинальный рабочий ток (DC)	≤ 100 мА
Ток холостого хода	≤ 35 мА
Защита от обратной полярности	да
Выходная функция	НО контакт, PNP
Частота переключения	≤ 833 Гц
Задержка готовности	≤ 100 мс
Время отклика типовое	< 0.6 мс
Параметр настройки	Кнопка Дистанционное обучение
Механические характеристики	
Конструкция	Прямоугольный с резьбой, QS18
Размеры	Ø 18 x 31 x 15 x 35 мм
Материал корпуса	Пластмасса, ABS
Линза	пластмасса, PMMA
Электрическое подключение	Разъем, M8 × 1, ПВХ
Количество проводников	4
Температура окружающей среды	-20...+70 °C

Свойства

- Вилка, M8 x 1, 4-конт.
- Степень защиты IP67
- Светодиод, видимый со всех сторон
- Регулировка чувствительности при помощи кнопки обучения
- Рабочее напряжение: 10...30 В =
- Переключающий выход PNP
- Светлый/Темный режим работы

Схема подключения



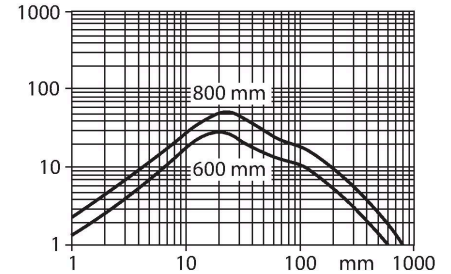
Принцип действия

Так же как и в ретро-рефлективных датчиках, в датчиках диффузионного типа приемник и излучатель встроены в один корпус. Диффузионный датчик детектирует не прерывание луча, а его отражение от объекта. Объект детектируется в случае достаточного отражения количества света обратно к приемнику. Дистанция переключения датчика режима работы т.о. значительно зависит от отражаемой цели. Данный тип датчика специализирован для определения прозрачных объектов (диффузный датчик режима работы с или без исключением воздействия окружающей среды или датчиком режима работы).

Технические характеристики

Степень защиты	IP67
Специальные характеристики	сохранить/отложить
Индикатор рабочего напряжения	светодиод, зел.
Индикация состояния переключения	светодиод, желтый
Индикация ошибки	светодиод, зел., блики
Индикация коэффициента усиления	светодиод
Авария	светодиод желтый блики
Испытания/сертификаты	
Approvals	CE, cURus

Запас по работоспособности
Зависимость работоспособности от
расстояния



Аксессуары

SMB18A 3033200

Кронштейн, прямоугольный, нерж. сталь, для датчиков с резьбой 18 мм

SMB18AFAM10 3012558

Монтажный кронштейн, VA 1.4401, для резьбы M10 x 1.5, длина резьбы 18 мм

SMBQS18A 3069721

Кронштейн, нерж. сталь, для резьбы 18 мм

SMB18SF 3052519

Монтажный зажим, PBT черн., для датчиков с резьбой 18 мм, поворотный

Аксессуары

Чертеж с размерами	Тип	ID №	
	PKG4M-2/TEL	6625061	Соединительный кабель, "мама" M8, прямой, 4-конт., длина кабеля: 2 м, материал оболочки: ПВХ, черн.; сертификат cULus; возможны другие длины и материалы кабеля см. www.turck.com

Чертеж с размерами

Тип

PKW4M-2/TEL

ID №

6625067

Соединительный кабель, "мама" M8, угловой, 4-конт., длина кабеля: 2 м, материал оболочки: ПВХ, черн.; сертификат cULus; возможны другие длины и материалы кабеля см. www.turck.com

