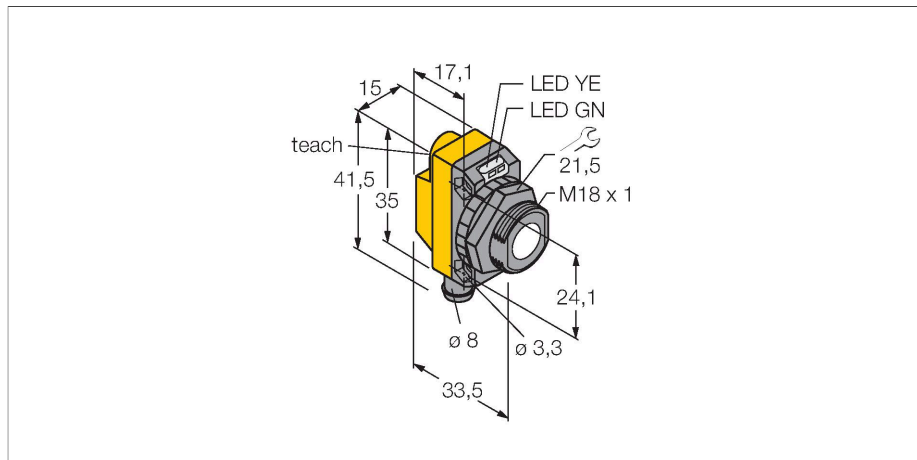


# QS18UNAEQ7

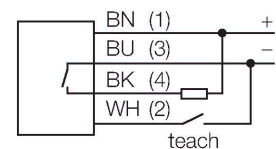
## Ультразвуковой датчик – диффузионный датчик



### Свойства

- Рабочее напряжение 12...30 В =
- Компактное исполнение
- Вилка, 8 мм
- выбор диапазона переключения в режиме обучения по обучающей линии
- С настройкой на ретро-рефлективный режим

### Схема подключения



### Технические характеристики

Тип	QS18UNAEQ7
ID №	3073162
<b>Данные по ультразвуку</b>	
Функция	Датчик приближения
Диапазон	50...500 мм
Ультразвуковая частота	300 кГц
Повторяемость	≤ ± 0.7 мм
Температурный дрейф	≤ 0.1 % установленного значения/К
Длины кромок номинального привода	50 мм
<b>Электрические параметры</b>	
Рабочее напряжение	12...30 В =
Ток холостого хода	≤ 25 мА
Время отклика типовое	< 15 мс
Задержка готовности	≤ 300 мс
Выходная функция	НО контакт, NPN
Частота переключения	≤ 33 Гц
Гистерезис	≤ 1.4 мм
Защита от короткого замыкания	да
Защита от обратной полярности	Полный
Защита от обрыва	да
<b>Механические характеристики</b>	
Конструкция	Прямоугольный с резьбой, QS18U
Направление излучения	прямой
Размеры	33.5 x 15 x 35 мм
Материал корпуса	Пластмасса, ABS
Материал звукового преобразователя	пластмасса, эпоксидная смола и полиуретан

### Принцип действия

Ультразвуковые датчики детектируют множество различных объектов бесконтактным способом с помощью ультразвуковых волн. Не имеет значения, является ли объект прозрачным или светонепроницаемым, металлическим или неметаллическим, имеет ли жидкую, твердую или порошкообразную консистенцию. Даже условия окружающей среды, такие как капельный туман, пыль или дождь, также практически не влияют на функционирование датчиков.

## Технические характеристики

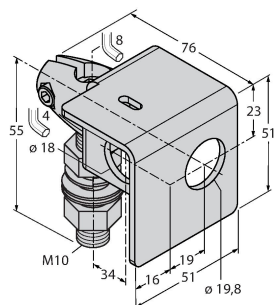
Электрическое подключение	Разъем, M12 × 1, ПВХ
Температура окружающей среды	-20...+60 °C
Температура хранения	-40...+85 °C
Относительная влажность	100 %
Степень защиты	IP68
Индикатор рабочего напряжения	светодиод, зел.
Индикация состояния переключения	светодиод, желтый
Object detected	LED, зеленый
Испытания/сертификаты	
Approvals	CE

## Аксессуары

<b>SMB18A MONTAGENILFE</b>	<b>3470200</b>	<b>SMB18SF</b>	<b>3052519</b>
	<p>Монтажный кронштейн, нерж. сталь, для датчиков с резьбой 18 мм</p>		<p>Монтажный зажим, РВТ черн., для датчиков с резьбой 18 мм, поворотный</p>
<b>SMB18FA</b>	<b>3074004</b>	<b>SMB18FM</b>	<b>3079421</b>
	<p>Монтажный кронштейн, материал VA 1.4401, для резьбы 18 мм и резьбы 3/8" - 16 x 2"</p>		<p>монтажный зажим, черный, M22 x1.5 мм, внешняя резьба, внутренняя резьба M18 x 1, для датчиков с резьбой M18</p>
<b>SMB18UR</b>	<b>3052517</b>	<b>SMB18A</b>	<b>3033200</b>
<p>Mounting bracket, for wall mounting, stainless steel 300, 2-piece, rotatable, 18 mm bore hole, srew set included</p>			<p>Кронштейн, прямоугольный, нерж. сталь, для датчиков с резьбой 18 мм</p>

SMB18AFAM10

3012558



Монтажный кронштейн, VA 1.4401, для резьбы M10 x 1.5, длина резьбы 18 мм

## Аксессуары

Чертеж с размерами	Тип	ID №	
	PKW4M-2/TEL	6625067	Соединительный кабель, "мама" M8, угловой, 4-конт., длина кабеля: 2 м, материал оболочки: ПВХ, черн.; сертификат cULus; возможны другие длины и материалы кабеля см. <a href="http://www.turck.com">www.turck.com</a>
	PKG4M-2/TEL	6625061	Соединительный кабель, "мама" M8, прямой, 4-конт., длина кабеля: 2 м, материал оболочки: ПВХ, черн.; сертификат cULus; возможны другие длины и материалы кабеля см. <a href="http://www.turck.com">www.turck.com</a>

## Аксессуары

Чертеж с размерами	Тип	ID №	
	UWG18-6.4	3076952	Фокусирующий элемент для ультразвука QS18U и S18U, внутренний диаметр 6,4 мм

Чертеж с размерами

Тип

UWG18-5.0

ID №

3077342

Фокусирующий элемент для  
ультразвука QS18U и S18U,  
внутренний диаметр 5.0 мм