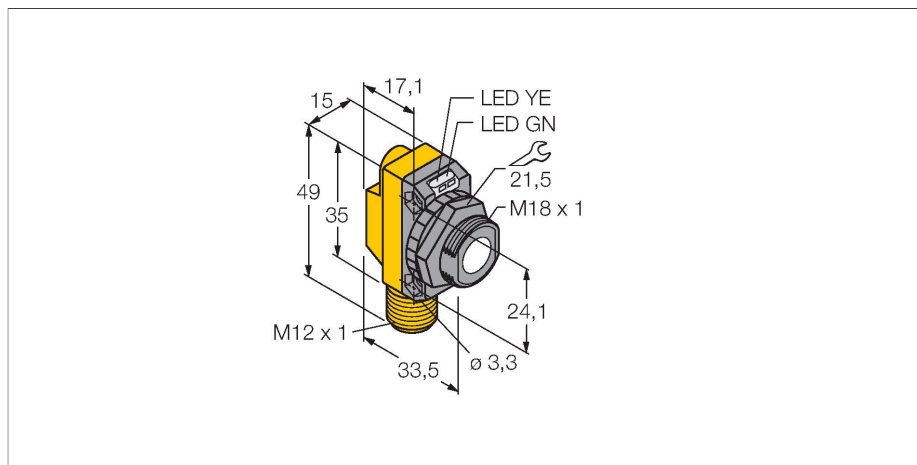


QS18UPAEQ8

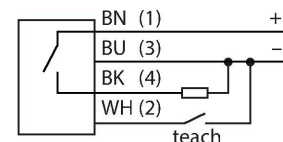
Ультразвуковой датчик – диффузионный датчик



Свойства

- Рабочее напряжение 12...30 В =
- Компактное исполнение
- Вилка M12 x 1
- выбор диапазона переключения в режиме обучения по обучающей линии
- С настройкой на ретро-рефлективный режим

Схема подключения



Принцип действия

Ультразвуковые датчики детектируют множество различных объектов бесконтактным способом с помощью ультразвуковых волн. Не имеет значения, является ли объект прозрачным или светонепроницаемым, металлическим или неметаллическим, имеет ли жидкую, твердую или порошкообразную консистенцию. Даже условия окружающей среды, такие как капельный туман, пыль или дождь, также практически не влияют на функционирование датчиков.

Технические характеристики

Тип	QS18UPAEQ8
ID №	3073166
Данные по ультразвуку	
Функция	Датчик приближения
Диапазон	50...500 мм
Ультразвуковая частота	300 кГц
Повторяемость	≤ ± 0.7 мм
Температурный дрейф	≤ 0.1 % установившегося значения/К
Длины кромок номинального привода	50 мм
Электрические параметры	
Рабочее напряжение	12...30 В =
Ток холостого хода	≤ 25 мА
Время отклика типовое	< 15 мс
Задержка готовности	≤ 300 мс
Выходная функция	НО контакт, PNP
Частота переключения	≤ 33 Гц
Гистерезис	≤ 1.4 мм
Защита от короткого замыкания	да
Защита от обратной полярности	Полный
Защита от обрыва	да
Механические характеристики	
Конструкция	Прямоугольный с резьбой, QS18U
Направление излучения	прямой
Размеры	33.5 x 15 x 35 мм
Материал корпуса	Пластмасса, ABS
Материал звукового преобразователя	пластмасса, эпоксидная смола и полиуретан

Технические характеристики

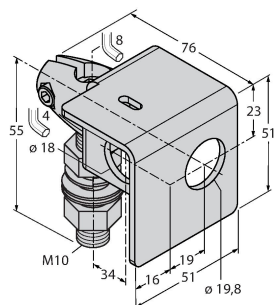
Электрическое подключение	Разъем, M12 × 1, ПВХ
Температура окружающей среды	-20...+60 °C
Температура хранения	-40...+85 °C
Относительная влажность	100 %
Степень защиты	IP68
Индикатор рабочего напряжения	светодиод, зел.
Индикация состояния переключения	светодиод, желтый
Object detected	LED, зеленый
Испытания/сертификаты	
Approvals	CE

Аксессуары

SMB18A MONTAGENILFE	3470200	SMB18SF	3052519
	<p>Монтажный кронштейн, нерж. сталь, для датчиков с резьбой 18 мм</p>		<p>Монтажный зажим, РВТ черн., для датчиков с резьбой 18 мм, поворотный</p>
SMB18FA	3074004	SMB18FM	3079421
	<p>Монтажный кронштейн, материал VA 1.4401, для резьбы 18 мм и резьбы 3/8" - 16 x 2"</p>		<p>монтажный зажим, черный, M22 x1.5 мм, внешняя резьба, внутренняя резьба M18 x 1, для датчиков с резьбой M18</p>
SMB18UR	3052517	SMB18A	3033200
<p>Mounting bracket, for wall mounting, stainless steel 300, 2-piece, rotatable, 18 mm bore hole, srew set included</p>		<p>Кронштейн, прямоугольный, нерж. сталь, для датчиков с резьбой 18 мм</p>	

SMB18AFAM10

3012558



Монтажный кронштейн, VA 1.4401, для резьбы M10 x 1.5, длина резьбы 18 мм

Аксессуары

Чертеж с размерами	Тип	ID №	
	RKC4.4T-2/TEL	6625013	Кабельный соединитель, розетка M12, прямая, 4-конт., длина кабеля: 2 м, материал оболочки: ПВХ, черн.; сертификат cULus; возможны другие длины и материалы кабеля см. www.turck.com
	WKC4.4T-2/TEL	6625025	Соединительный кабель, "мама" M12, угловой, 4-конт., длина кабеля: 2 м, материал оболочки: ПВХ, черн.; сертификат cULus; возможны другие длины и материалы кабеля см. www.turck.com

Аксессуары

Чертеж с размерами	Тип	ID №	
	UWG18-6.4	3076952	Фокусирующий элемент для ультразвука QS18U и S18U, внутренний диаметр 6,4 мм

Чертеж с размерами

Тип

UWG18-5.0

ID №

3077342

Фокусирующий элемент для
ультразвука QS18U и S18U,
внутренний диаметр 5.0 мм