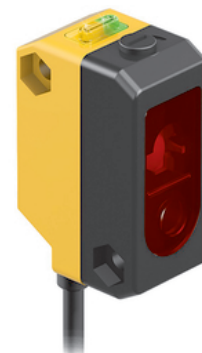
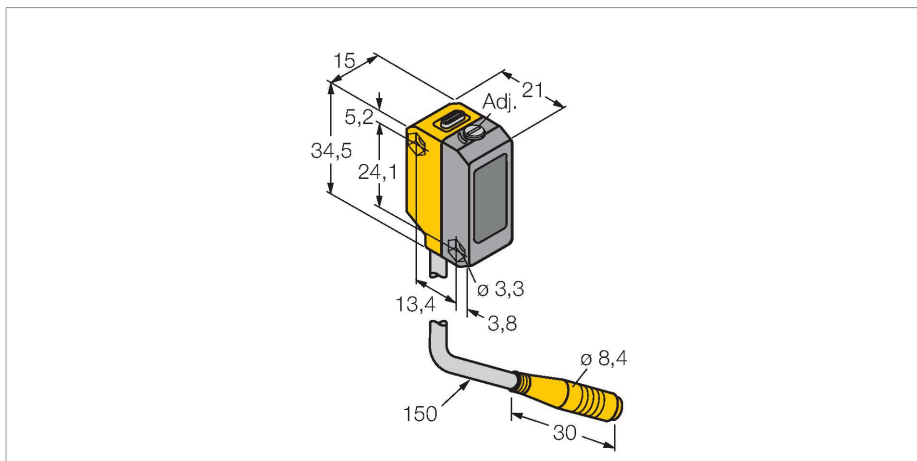


QS18VP6LAFQ

Фотоэлектрический датчик – Лазерный датчик, диффузионный режим, с фиксированным подавлением фона



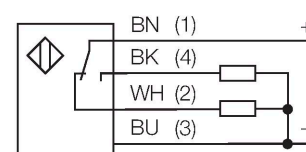
Технические характеристики

Тип	QS18VP6LAFQ
ID №	3073190
Оптические данные	
Функция	Датчик приближения
Рабочий режим	Регулируемое подавление заднего фона
Тип источника света	красн.
Длина волны	650 нм
Класс лазера	▲ 1
Диаметр пучка	1 мм
Диапазон	1...150 мм
Электрические параметры	
Рабочее напряжение	10...30 В =
Остаточная пульсация	< 10 % U _{ss}
Номинальный рабочий ток (DC)	≤ 100 мА
Ток холостого хода	≤ 15 мА
Защита от короткого замыкания	да
Защита от обратной полярности	да
Выходная функция	НО/НЗ контакт, PNP
Токовый выход	100 мА
Частота переключения	≤ 700 Гц
Задержка готовности	≤ 200 мс
Время отклика типовое	< 0.7 мс
Параметр настройки	Винтовой механизм

Свойства

- Вилка кабельная, 4-конт., ПВХ, 150 мм, 8 мм
- Степень защиты IP67
- Светодиод, видимый со всех сторон
- Точка переключения регулируется потенциометром
- Рабочее напряжение: 10...30 В =
- Переключающий выход PNP, НО/НЗ

Схема подключения



Принцип действия

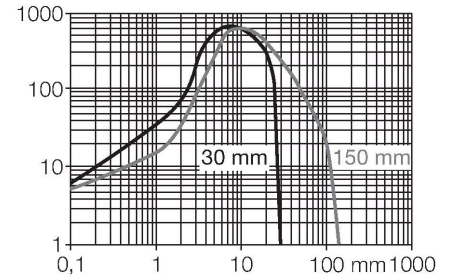
Диффузионные датчики с подавлением фона работают с одним излучателем и двумя приемными элементами, один для ближнего диапазона и другой для дальнего. В зависимости от положения мишени и оптической структуры датчика наибольшее количество излучения приходится на тот или иной приемник. С помощью установочного винта оптика перед приемниками изменяется так,

Технические характеристики

Механические характеристики	
Конструкция	Прямоугольный, QS18
Размеры	21.1 x 15 x 34.5 мм
Материал корпуса	Пластмасса, ABS
Линза	пластмасса, Акрил
Электрическое подключение	Кабель с разъемом, M8 x 1, 0.15 м, ПВХ
Количество проводников	4
Температура окружающей среды	-10...+50 °C
Степень защиты	IP67
Специальные характеристики	Лазер
Индикатор рабочего напряжения	светодиод, зел.
Индикация состояния переключения	светодиод, желтый
Индикация ошибки	светодиод, зел., блики
Индикация коэффициента усиления	светодиод, желтый, блики
Испытания/сертификаты	
Средняя наработка до отказа	268 лет в соответствии с SN 29500- (Изд. 99) 40 °C
Approvals	CE, cURus

что граница между близким и дальним диапазоном смещается. Эта модификация определяет, находится отражающий объект внутри или вне измерительного диапазона.

Коэффициент усиления для ближней и дальней границы выделения



Аксессуары

SMBQS18A	3069721	SMBQS18AF	3067467
	Кронштейн, нерж. сталь, для резьбы 18 мм		Кронштейн, нерж. сталь, для резьбы 18 мм

Аксессуары

Чертеж с размерами	Тип	ID №	
	ПКГ4М-2/TEL	6625061	Соединительный кабель, "мама" M8, прямой, 4-конт., длина кабеля: 2 м, материал оболочки: ПВХ, черн.; сертификат cULus; возможны другие длины и материалы кабеля см. www.turck.com

Чертеж с размерами

Тип

PKW4M-2/TEL

ID №

6625067

Соединительный кабель, "мама" M8, угловой, 4-конт., длина кабеля: 2 м, материал оболочки: ПВХ, черн.; сертификат cULus; возможны другие длины и материалы кабеля см. www.turck.com

