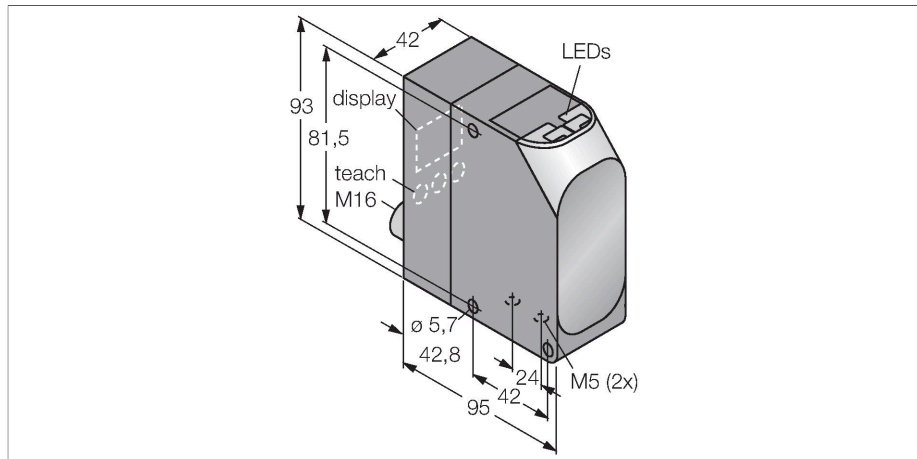


LT7PLVQ

Фотоэлектрический датчик – ретро-рефлективный датчик лазерный таймер рабочего времени



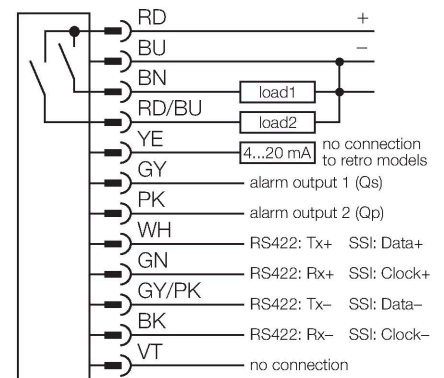
Свойства

- Разъем "папа", M16 x 0,75, 12-конт.
- Индикация интенсивности сигнала
- Класс лазера 1, инфракрасный, 900 нм
- Указатель во время программирования, лазер класса 2, видимый красный свет, 650 нм
- ЖК-дисплей
- Рабочее напряжение: 18...30 В DC
- Два независимых регулируемых переключающих выхода
- Выход для сигнализации неисправностей
- Серийный интерфейс RS422 или SSI совместимый

Технические характеристики

Тип	LT7PLVQ
ID №	3073440
Оптические данные	
Функция	Ретрорефлективный датчик
Рабочий режим	Время работы
Рефлектор в комплекте	да
Тип источника света	ИК
Длина волны	900 нм
Класс лазера	▲ 1
Повторяемость	4 мм
Диапазон	500...250000 мм
Электрические параметры	
Рабочее напряжение	18...30 В =
Остаточная пульсация	< 10 % U _{ss}
Защита от короткого замыкания	да
Протокол передачи данных	RS422 SSi
Выходная функция	2 НО контакта, PNP
Частота переключения	≤ 400 Гц
Время отклика типовое	< 12 мс
Механические характеристики	
Конструкция	Прямоугольный, LT7
Размеры	95 x 42 x 93 мм
Материал корпуса	Пластмасса, ABS, Черный
Линза	пластмасса, акрил
Электрическое подключение	Разъем, M12 × 1, ПВХ

Схема подключения



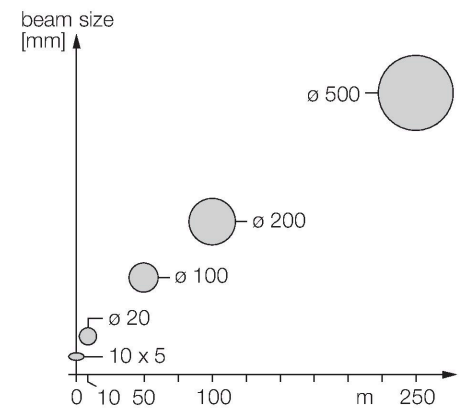
Принцип действия

LT7 использует импульсную технологию измерения распространения сигнала и оснащен измерительным лазером (лазер класса 1) и лазером с видимым красным лучом (лазер класса 2) в качестве указателя. Лазер пульсирует один миллион раз в секунду. Микропроцессор регистрирует время прохождения одного импульса до объекта и обратно. Каждую миллисекунду тысяча импульсов достигают своей цели и соответствующее значение передается на выход.

Технические характеристики

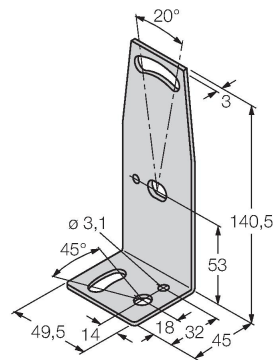
Количество проводников	12
Температура окружающей среды	-10...+50 °C
Температура хранения	-30...+75 °C
Степень защиты	IP67
Специальные характеристики	Лазер Кнопка
Индикатор рабочего напряжения	светодиод, зел.
Индикация состояния переключения	светодиод, желтый
Испытания/сертификаты	
Approvals	CE

Схема



Аксессуары

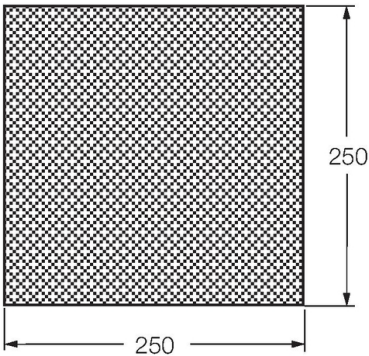
SMBLT7F	3073712	SMBLT7	3073711
	Монтажные комплектующие к SMBLT7, для точной подстройки LT7, сталь холодной прокатки		Монтажные зажимы, нерж. сталь, для серии LT7



Аксессуары

Чертеж с размерами	Тип	ID №	
	MQDC-1210RA	3074028	Anschlusskabel, Kupplung, abgewinkelt, M16 x 0.75, 12-polig, Länge: 3.05 m, PVC
	MQDC-1210ST	3074174	Anschlusskabel, Kupplung, gerade, M16 x 0.75, 12-polig, Länge: 3.05 m, PVC

Аксессуары

Чертеж с размерами	Тип	ID №	
	BRT-250	3073713	Специальный прямоугольный рефлектор для датчика LT7PLVQ, макс. диапазон 50 м, материал: алюминий, окр. темп. -20 ... +50 °C
	BRT-540	3073714	Специальный прямоугольный рефлектор для датчика LT7PLVQ, материал: алюминий, окр. темп. -20 ... +50 °C
	BRT-700	3073715	Специальный прямоугольный рефлектор для датчика LT7PLVQ, материал: алюминий, окр. темп. -20 ... +50 °C
	BRT-TVHG-8X10P	3069119	Самоклеящаяся отражательная фольга, отрезная, высокий коэффициент отражения, 203 x 254 мм